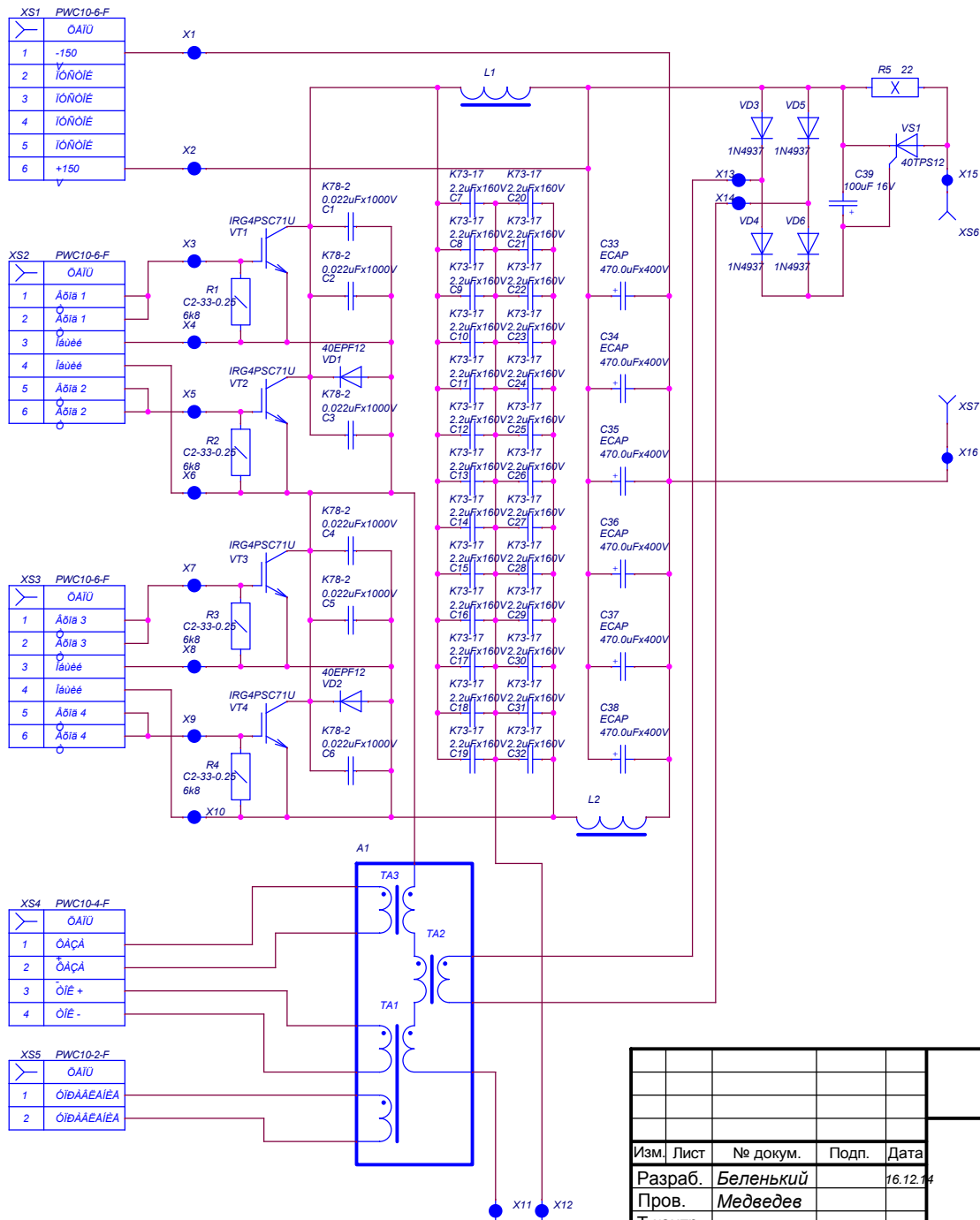


УЭ.010.055



Перв. примен.

Справ. №

Подп. и дата

Изн. № дубл.

Взам. инв. №

Подп. и дата

Изн. № подл.

Изм.	Лист	№ докум.	Подп.	Дата
Разраб.	Беленький			16.12.14
Пров.	Медведев			
Т.контр.				
Н.контр.				
Утв.	Гладышев			

**УЭ.010.055**  
**УЭ**

Лит.	Масса	Масштаб
Лист		Листов

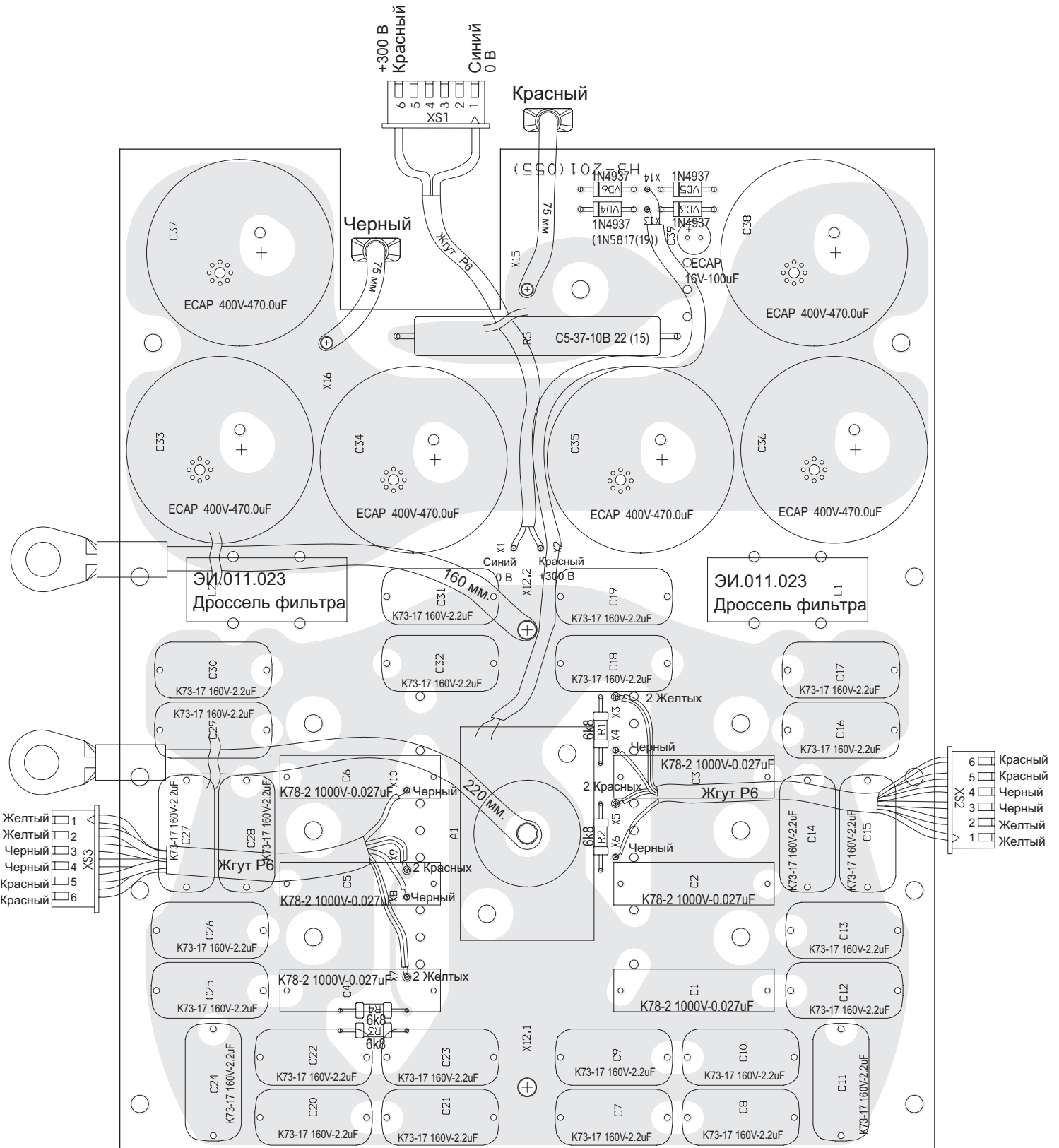
**НВ-201(055)**

**ЗАО "ЭлектронИнтел"**  
Формат А3

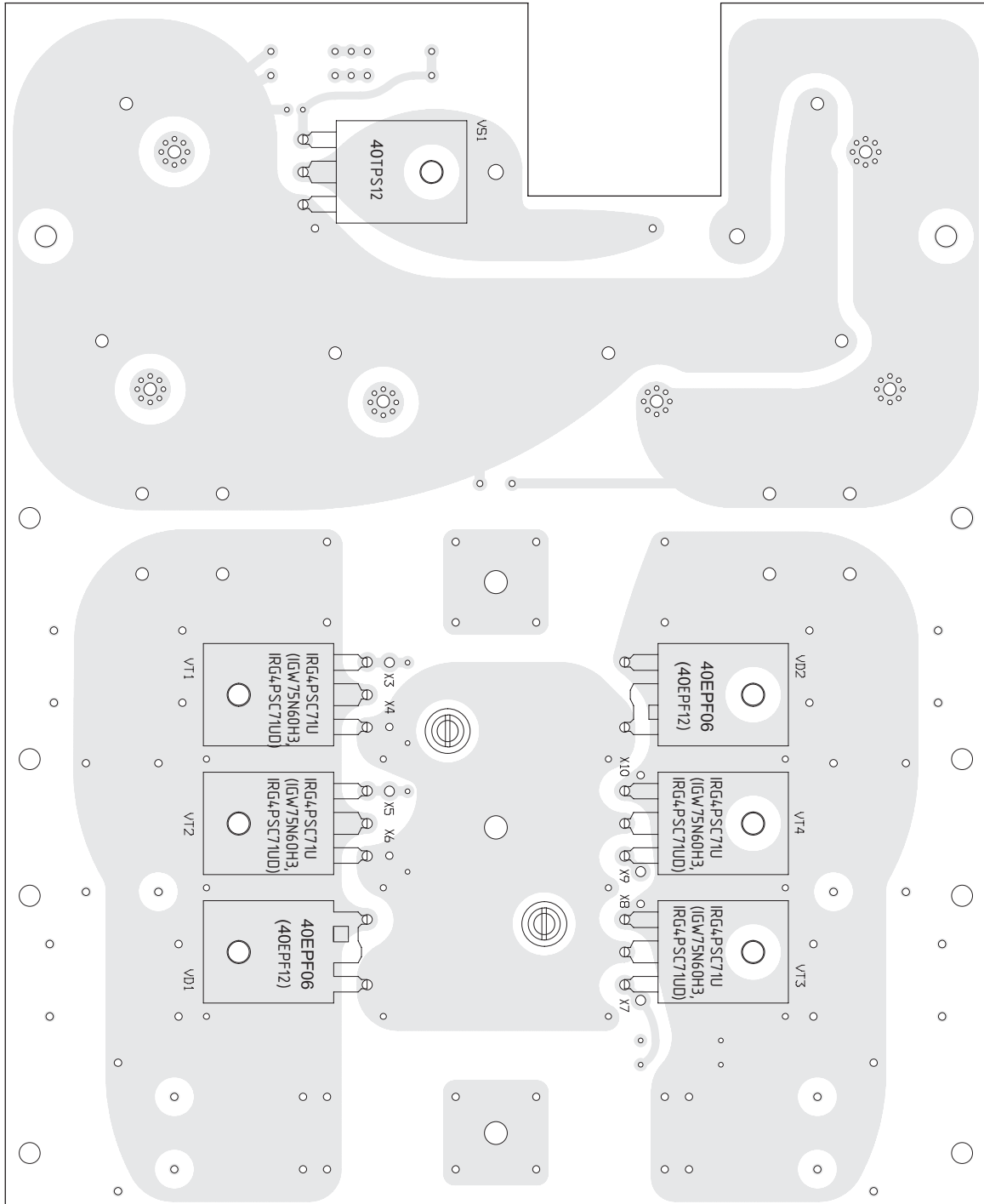
Копировал

Формат А3

# ЭИ.010.055 НВ-201(055)



# ЭИ.010.055 НВ-201(055)



ЭИ.010.055		НВ-201(055)		
Выполнил:   Белянин Д.И.		Дата: 11.12.2014		
Проверил:   Беленький М. А.				
Т. контр.:   Медведев Е. И.		Изм. № докум. Дата:		
Нач. ОТК:   Редькин В. П.		Перв. примен.		
Утв.:   Гладышев О. М.		ЭИ.001.007 ВД-201(007)		
Поз.	Позиционное обозначение	Наименование	Кол-во	Примечание / (автоматический монтаж)
		<b><u>Документация</u></b>		
		ЭИ.010.055 СБ Сборочный чертёж		
		ЭИ.010.055 МЭ Электромонтажный чертёж		
		ЭИ.010.055 ЭЗ Схема электрическая принципиальная		
		<b><u>Сборочные единицы</u></b>		
1	X1, X2 (XS1)	ЭИ.012.034 -125 Жгут Р6(034)	1	
2	X3...X6 (XS2), X7...X10 (XS3)	ЭИ.012.040 Жгут Р6(040)	2	
3	X15	ЭИ.012.006 Провод с клеммой ножевой под пайку	1	75 мм красный
4	X16	ЭИ.012.006-03 Провод с клеммой ножевой под пайку	1	75 мм черный
5	X11	ЭИ.012.007-220 Провод с клеммой тип "О" 6,4	1	
6	X12.2	ЭИ.012.007-160 Провод с клеммой тип "О" 6,4	1	
7	A1	ЭИ.010.017-03 ДТ(017)	1	
		<b><u>Детали</u></b>		
8		ЭИ.050.055 Плата печатная НВ-201(055)	1	
9		ЭИ.053.013 Шайба изолирующая	6	
		<b><u>Стандартные изделия</u></b>		
10		Винт М3х08 оцинк. полукруг. ГОСТ 17473-80	2	
11		Шайба 3 оцинк. пружинная ГОСТ 11371-70	2	
		<b><u>Конденсаторы</u></b>		
12	C1-C6	K78-2 1000 В 0,027 мкФ [замена: K78-2 1000 В 0,022 мкФ]	6	
13	C7-C32	K73-17 160 В 2,2 мкФ	26	
14	C33-C38	ЕСАР 35х40 400 В 470 мкФ	6	
15	C39	ЕСАР 6,3х11 16 В 100 мкФ [замена: ЕСАР 6,3х11 25 В 100 мкФ]	1	
		<b><u>Дроссели</u></b>		
16	L1, L2	ЭИ.011.023 Дроссель фильтра	2	
		<b><u>Резисторы</u></b>		
17	R1-R4	C2-33-0,25 6,8 кОм	4	
18	R5	C5-37 10 Вт 22 Ом [замена: C5-37 10 Вт 15 Ом]	1	
		<b><u>Диоды</u></b>		
19	VD1, VD2	40EPF06 (TO-247-2PIN ) [замена: 40EPF12]	2	
20	VD3-VD6	1N4937 (DO-41) [замена: 1N5817, 1N5819]	4	
		<b><u>Транзисторы</u></b>		
21	VT1-VT4	IRG4PSC71U (TO-247) [замена: IGW75N60H3, IRG4PSC71UD]	4	
		<b><u>Тиристоры</u></b>		
22	VS1	40TPS12 (TO-247)	1	