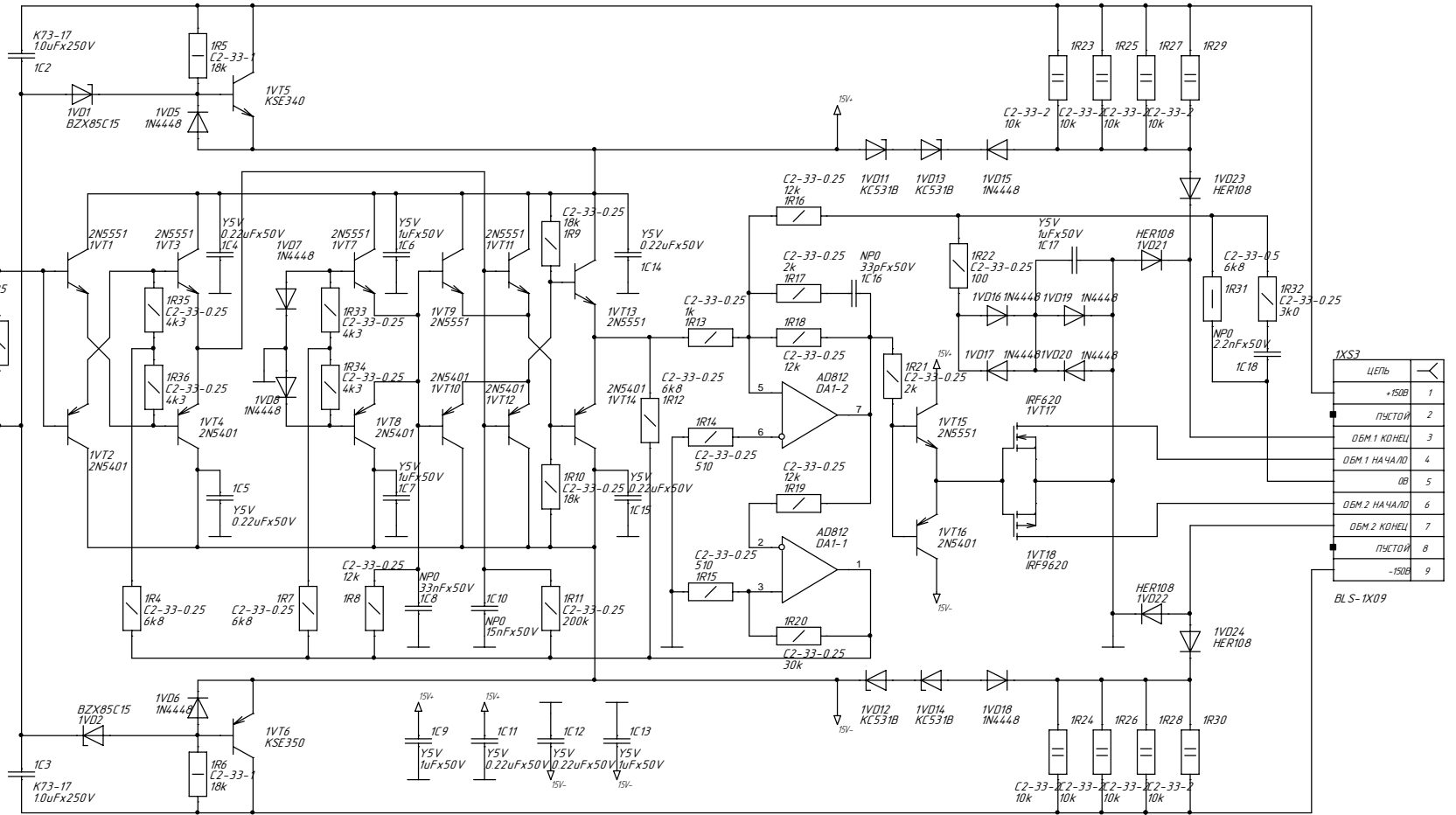


От датчика тока

1XP2	ЦЕПЬ
1	ДТ"-
2	ДТ"-

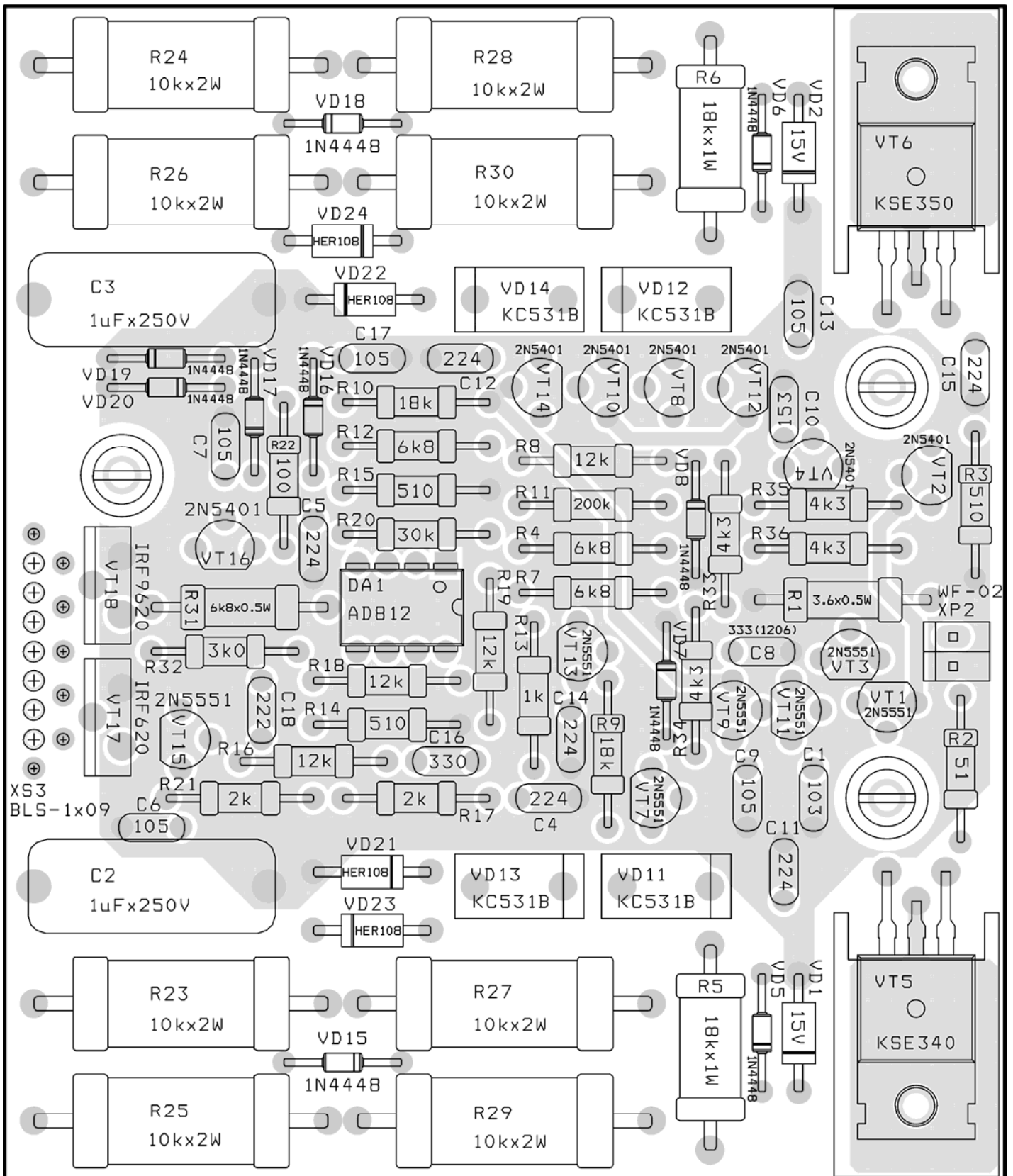
WF-02



1XS3	ЦЕПЬ	←
	+150В	1
	ПУСТОЙ	2
	ОБМ 1 КОНЕЦ	3
	ОБМ 1 НАЧАЛО	4
	ОБ	5
	ОБМ 2 НАЧАЛО	6
	ОБМ 2 КОНЕЦ	7
	ПУСТОЙ	8
	-150В	9

BLS-1X09

Внимание!  
Транзисторы  
KSE340, KSE350  
устанавливаются  
маркировкой ВНИЗ



Внимание!  
Транзисторы  
KSE340, KSE350  
устанавливаются  
маркировкой ВНИЗ

