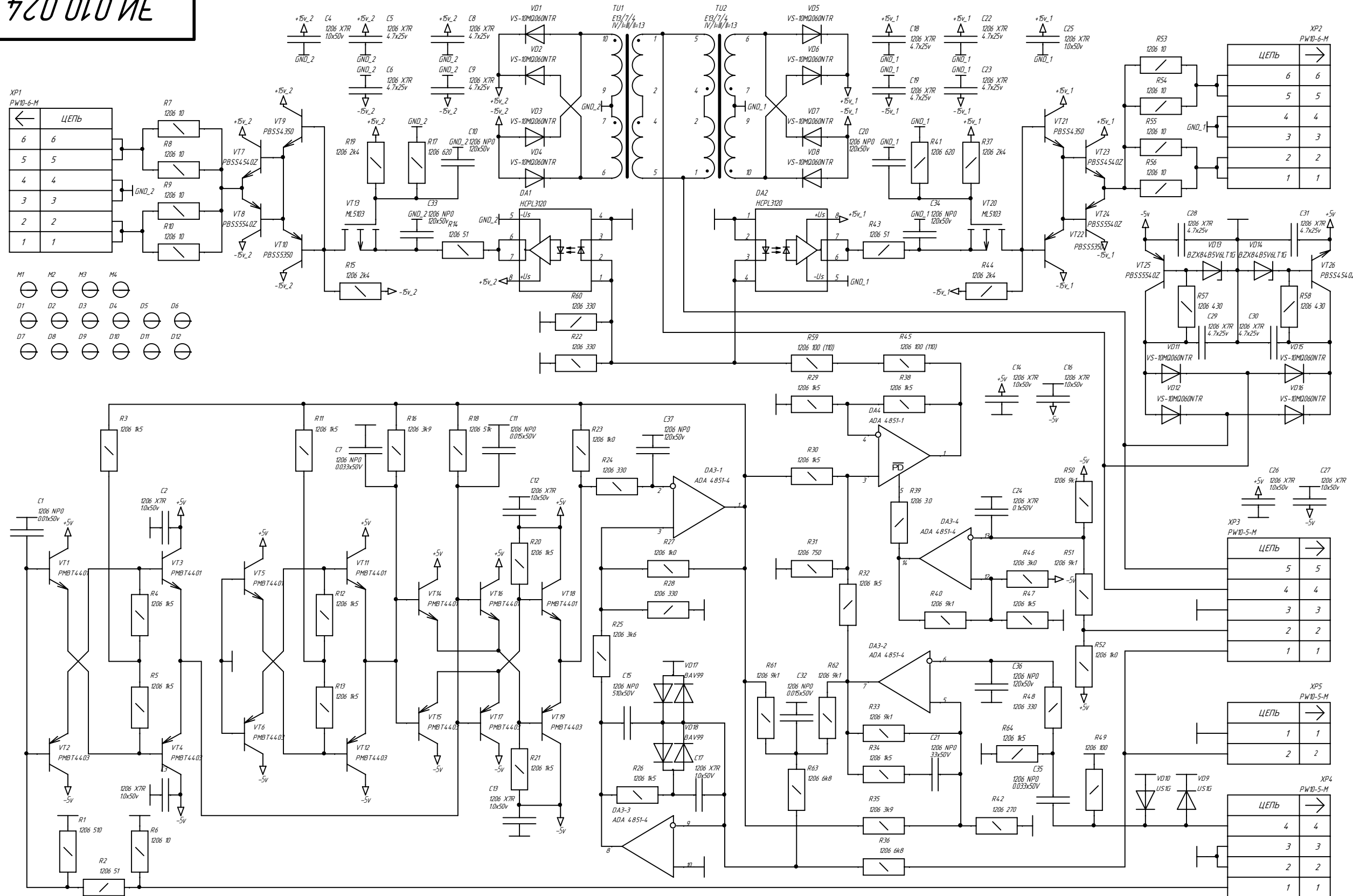


ЭИ.010.024 ЭЗ



Перв. примен.

Справ. №

Подп. и дата

Инв. № дубл

Взам. инв. №

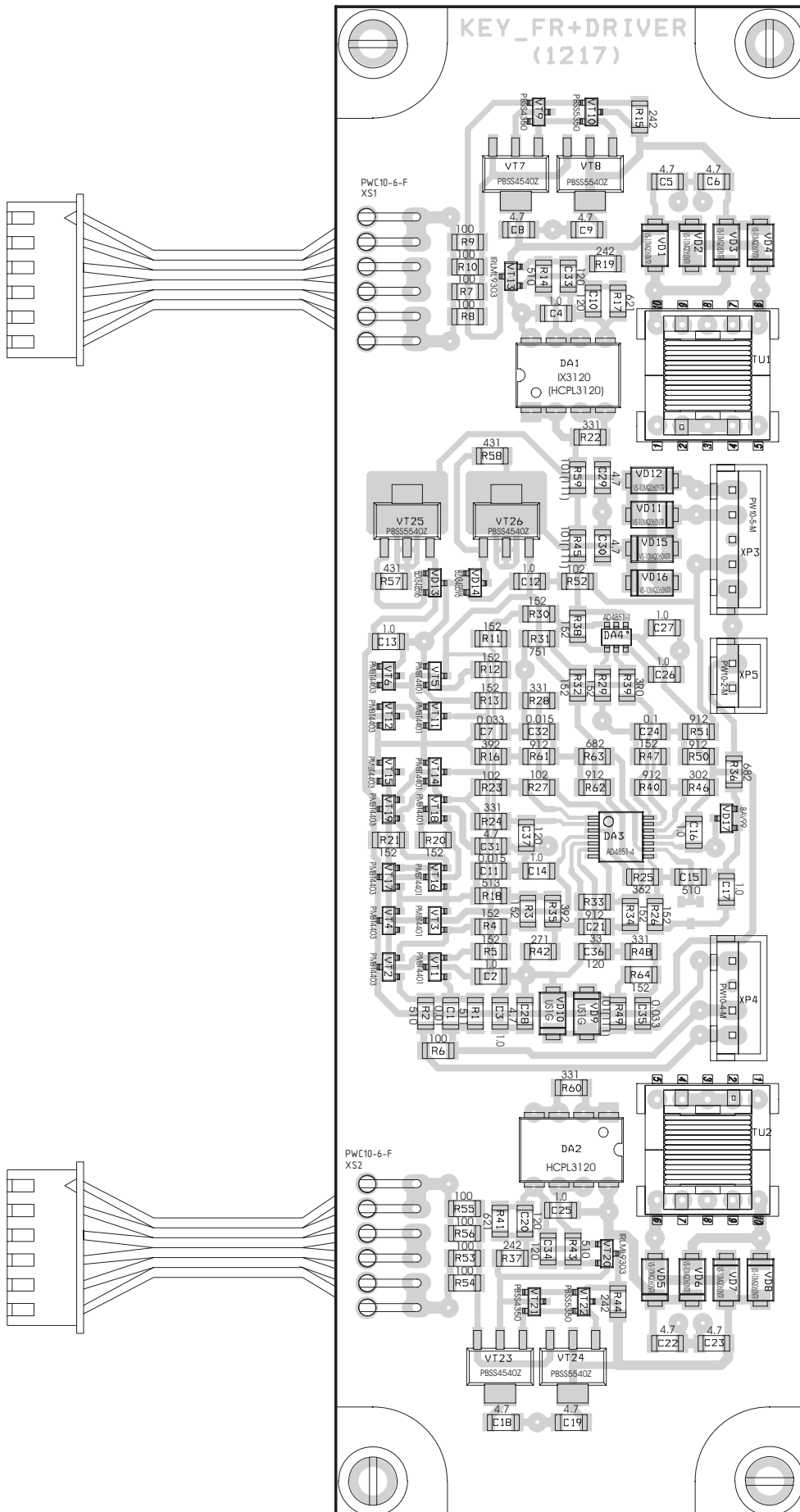
Инв. № подл.

Изм.	Лист	№ докум.	Подп.	Дата
Разраб.	Комарова			22.07.13
Пров.	Беленький			
Т.контр.	Медведев			
Н.контр.				
Утв.	Гладышев			

ЭИ.010.024 ЭЗ

KEY_FR-OC+DRIVER(1217)			Лит.	Масса	Масштаб
			Лист	Листов	
ЗАО "Электройнтел"					

# ЭИ.010.024 Модуль управления KEY\_FR-OC+DRIVER(1217) ВД-201, ВД-253, ВД-315



ЭИ.010.024(-01) Модуль управления  
KEY\_FR-OC+DRIVER(1217)

