

Согласовано:

Гл. конструктор _____ Гладышев О.М.

Зам. гл. конструктор _____ Медведев Е.И.

Нач. уч. пайки _____ Семина И.В.

Составил: _____ Мансурова И.В.

Утверждаю:

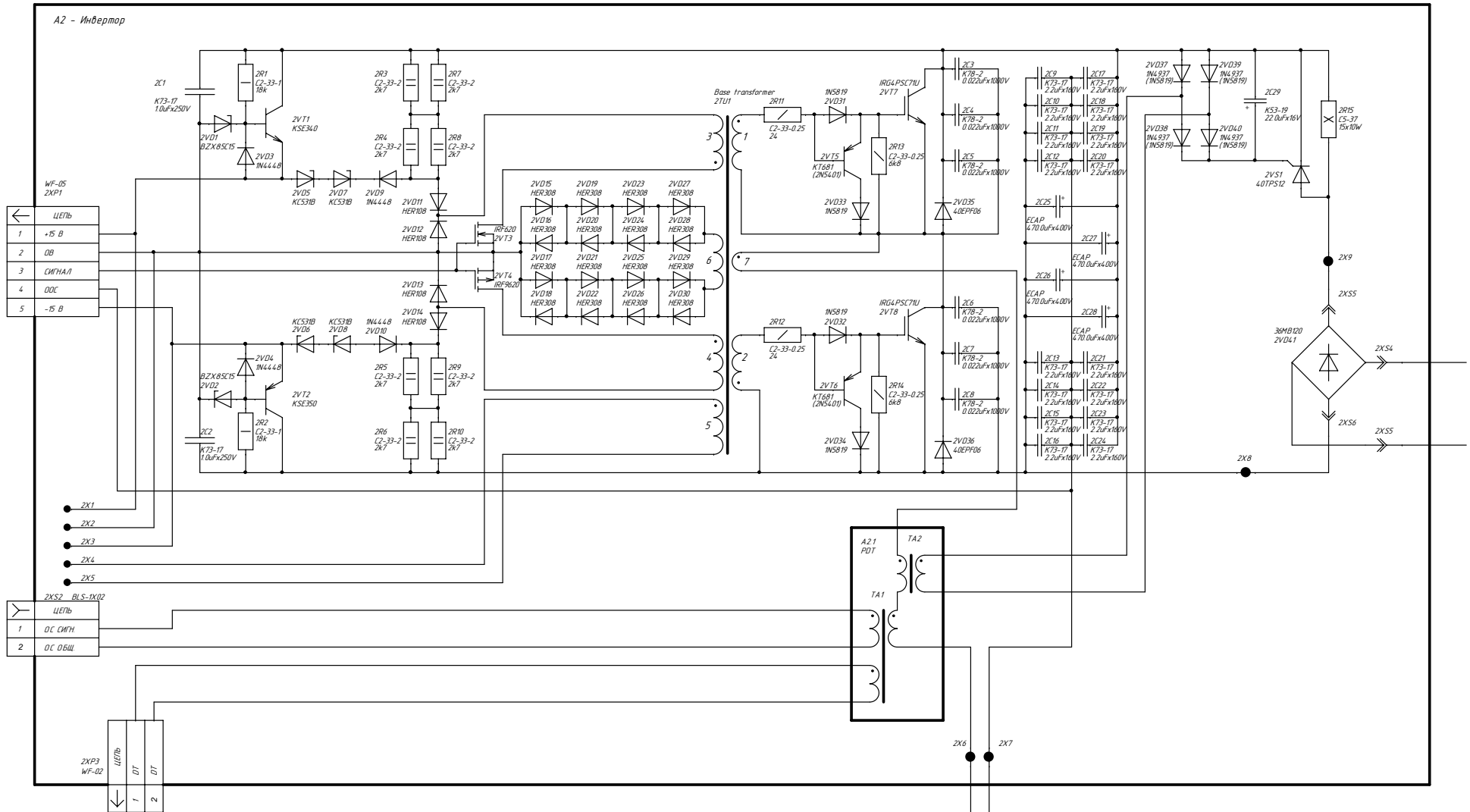
Нач. лаборатории _____ Хлыстов И.В.

Дата " ____ " _____ 2008 г.

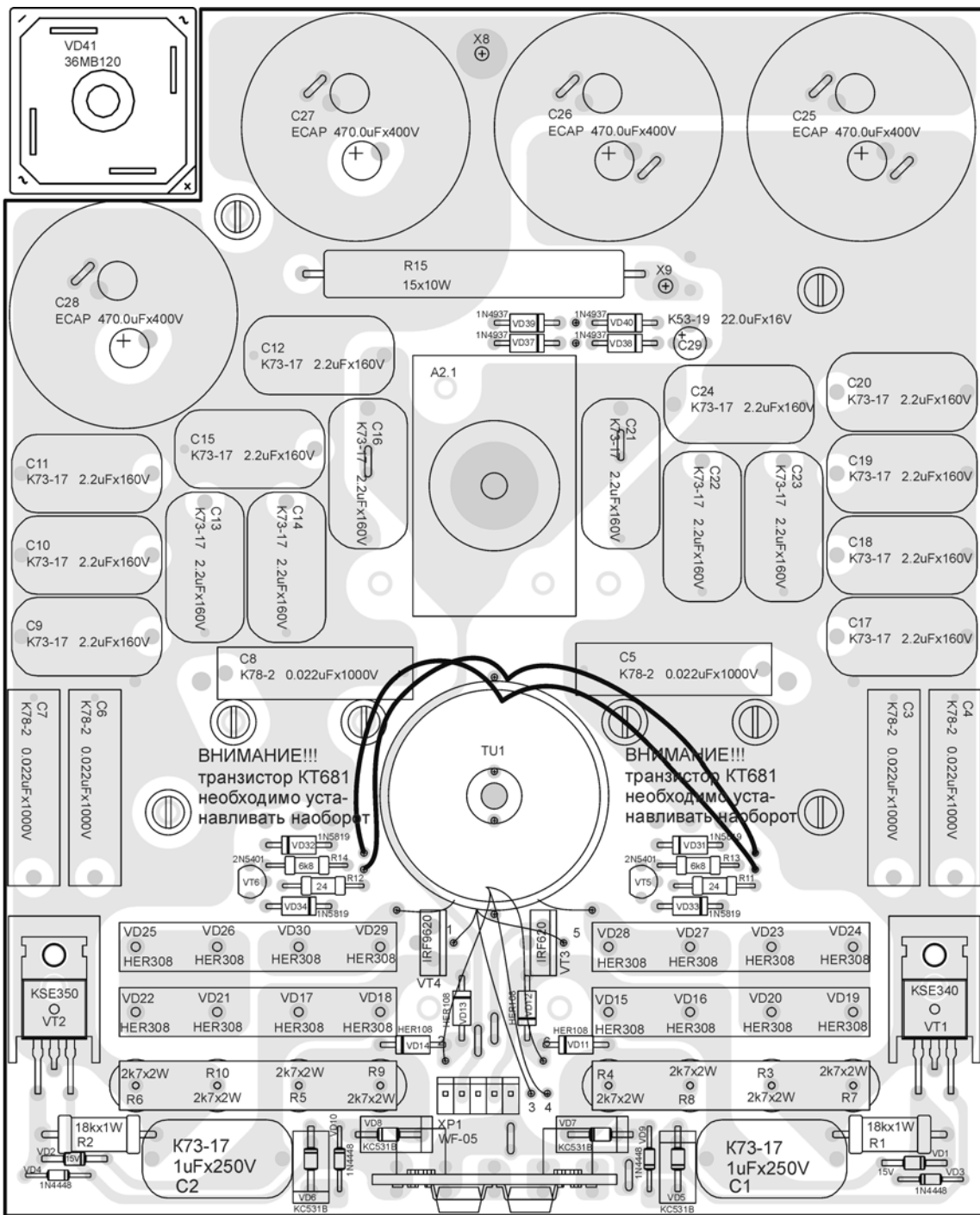
Спецификация

ВД-160 01.2000 ЭЗ Плата инвертора

№	Позиция на принципиальной схеме	Наименование	Кол-во	Примечание
		Конденсаторы		
1	C1, C2	K73-17 250 В 1.0 мкФ	2	
2	C3 - C8	K78-2 1000 В 0.027 мкФ	6	
3	C9 - C24	K73-17 160 В 2.2 мкФ	16	
4	C25 - C28	ЕСАР 400 В 470 мкФ	4	
5	C29	K53-19 16 В 22 мкФ	1	Допускается ТЕСАР 16 В 22 мкФ
		Резисторы		
6	R1, R2	C2-33-1,0 18 кОм	2	
7	R3 - R10	C2-33-2,0 2.7 кОм	8	
8	R11, R12	C2-33-0,25 24 Ом	2	
9	R13, R14	C2-33-0,25 6.8 кОм	2	
10	R15	C5-37 10 Вт 15 Ом	1	Допускается C5-37 10 Вт 22 Ом
		Трансформаторы		
11	ТА1	ВД-160 01.2110 датчик тока	1	
12	ТА2	ВД-160 01.2120 трансформатор управления тирстором	1	
13	TU1	ВД-160 01.2200 трансформатор базовый	1	
		Диоды		
14	VD1, VD2	BZX85C15	2	Допускается 1N4744
15	VD3, VD4, VD9, VD10	1N4448	4	Допускается КД510
16	VD5 - VD8	KC531B	4	
17	VD11 - VD14	HER108	4	
18	VD15 - VD30	HER308	16	
19	VD31 - VD34	1N5819	4	Допускается 1N5817
20	VD35, VD36	40EPF06	2	
21	VD37 - VD40	1N4937	4	Допускается 1N5817 (1N5819)
		Тиристоры		
22	VS1	40TPS12	1	
		Транзисторы		
23	VT1	KSE340	1	Допускается КТ850Б
24	VT2	KSE350	1	Допускается КТ851Б
25	VT5, VT6	2N4403	2	Допускается 2N5401, КТ681
26	VT3	IRF620	1	
27	VT4	IRF9620	1	
28	VT7, VT8	IRG4PSC71U	2	
		Соединитель		
29	X6, X7	ВД-160 01.2005 провод с клеммой 3	2	
30	X9	ВД-160 01.2003 провод с клеммой 1	1	
31	X8	ВД-160 01.2004 провод с клеммой 2	1	
32	XP1	Вилка WF-05	1	
33	XP3	Вилка WF-02	1	
34	XS2	Розетка BLS-1X02	1	
		Печатные платы		
35		Печатная плата DT. MAX	1	
36		Печатная плата HB-IGBT_drv. MAX	1	



ВД-160 01.2000 ЭЗ Плата инвертора



ВНИМАНИЕ!!!
 транзистор КТ681
 необходимо устанавли-
 вать наоборот

ВНИМАНИЕ!!!
 транзистор КТ681
 необходимо устанавли-
 вать наоборот

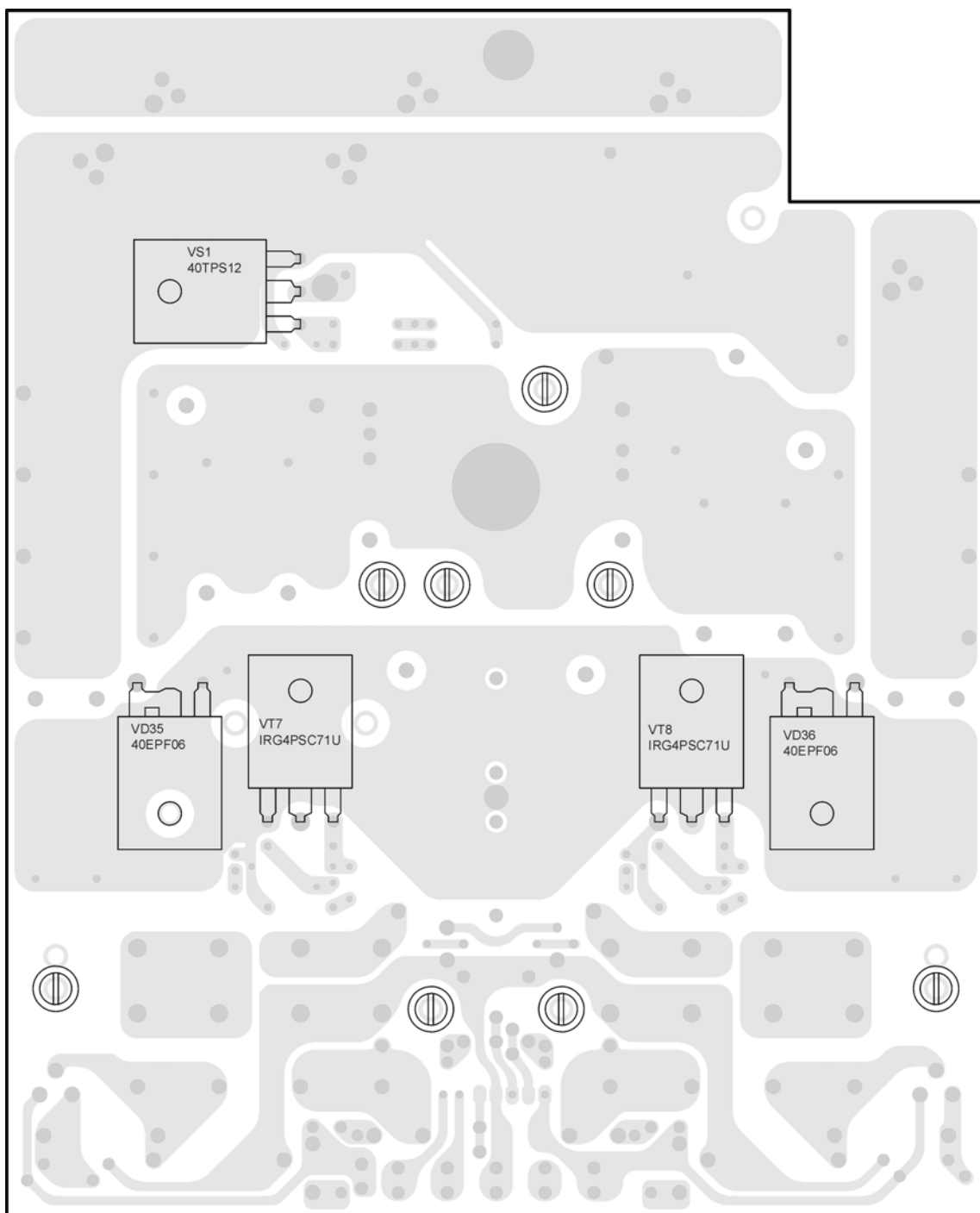
ВНИМАНИЕ!!!
 Транзистор
 KSE350
 необходимо
 устанавливать
 маркировкой ВНИЗ

ВНИМАНИЕ!!!
 Транзистор
 KSE340
 необходимо
 устанавливать
 маркировкой ВНИЗ

анодом катодом анодом катодом
 ВНИЗ ВНИЗ ВНИЗ ВНИЗ

анодом катодом анодом катодом
 ВНИЗ ВНИЗ ВНИЗ ВНИЗ

ВД-160 01.2000 СБ Плата инвертора



ВД-160 01.2000 СБ Плата инвертора