

ЭИ.010.014Э3

Перв. примен.

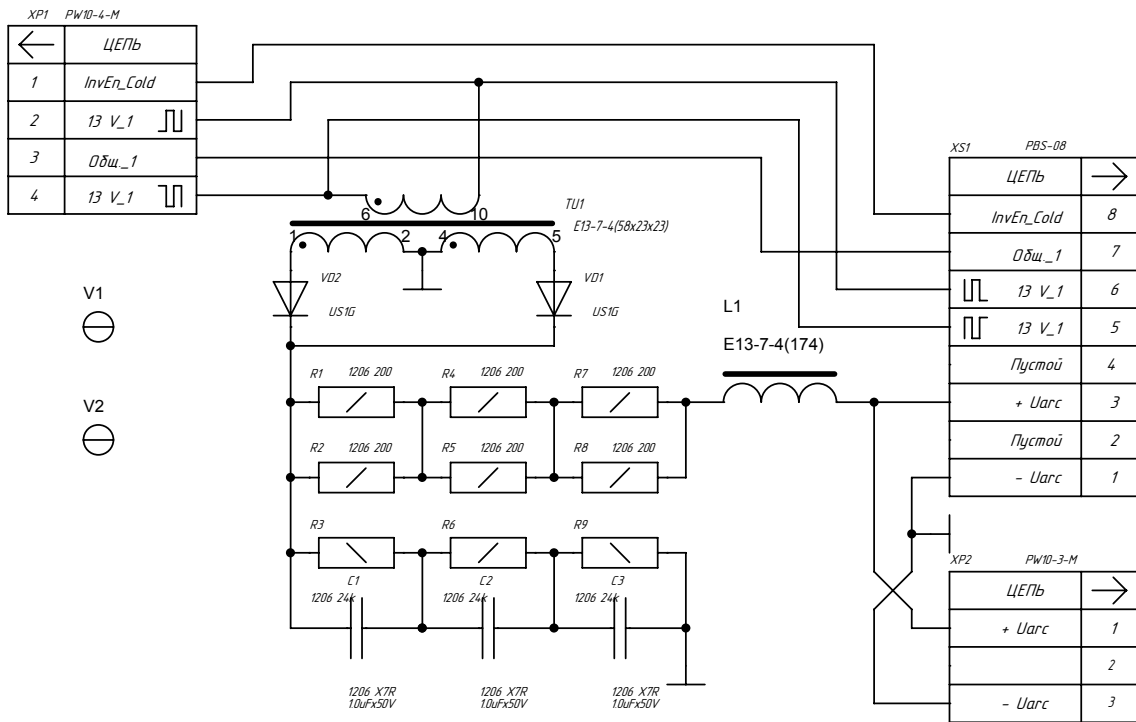
Справ. №

Подп. и дата

Взам. инв. № Инв. № дубл.

Подп. и дата

Инв. № подл.



ЭИ.010.014 Э3

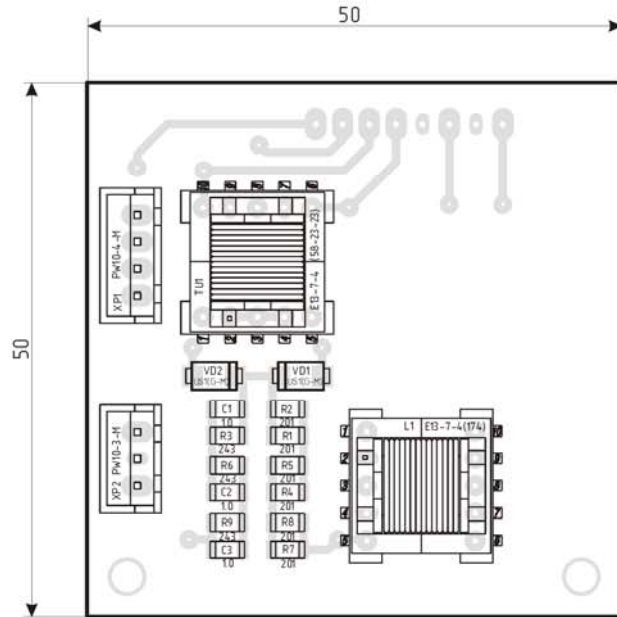
Convbrd12V(1311)

Изм.	Лист	№ докум.	Подп.	Дата
Разраб.		Чекунов Л. Е.		
Пров.		Чекунов Л. Е.		
Т.контр.				
Н.контр.				
Утв.				

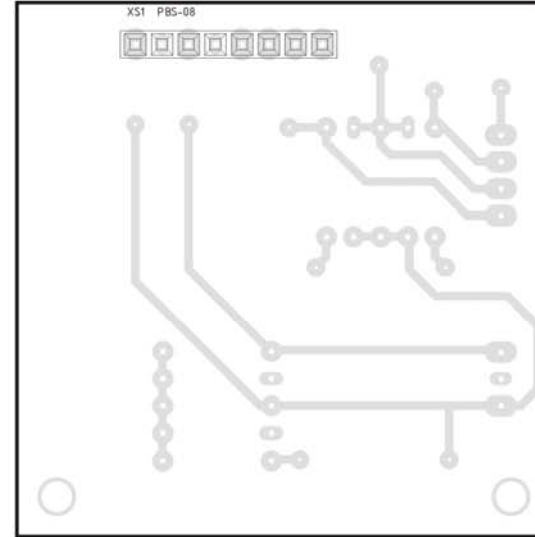
Лит.	Масса	Масштаб
Лист		Листов

Электро Интел

Вид спереди



Вид сзади



1. Размеры для справок.
2. Элементы L1, TU1, XP1, XP2, XS1 установить до упора.
3. Припой ПОС-61 ГОСТ 21930-76.
4. Плату после сборки покрыть компаундом органическим Пентэласт-712, элементы XP1, XP2, XS1 от покрытия предохранить.

					ЭИ.010.014 СБ			
Изм.	Лист	№ док.	Подп.	Дата	Convbrd12V(1311) Сборочный чертеж	Лит.	Масса	Масштаб
Разраб.	Комарова Е.А.							2:1
Пров.	Беленький М.А.					Лист 1	Листов 1	
Т.контр.	Медведев Е.И.							
Н.контр.								ЗАО "ЭлектроИнтел"
Утв.	Гладышев О.М.							
					Копировал		Формат А3	

Лист примен

Справ. №

Подп. и дата

Инф. № докл.

Взам. инв. №

Подп. и дата

Инф. № посл.