

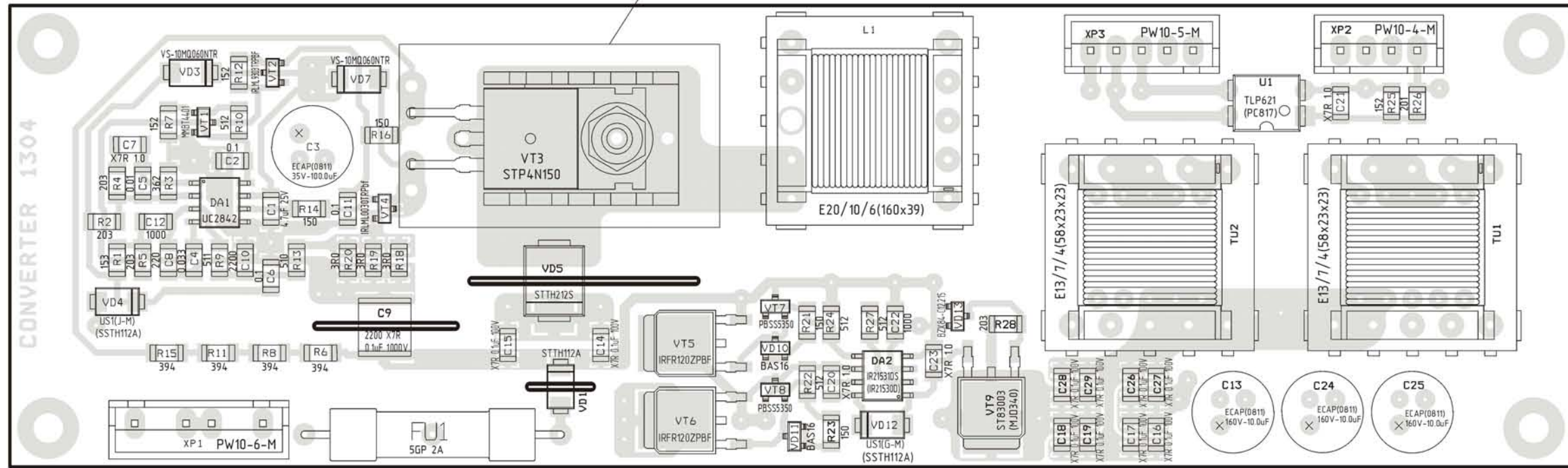
←	ЦЕПЬ
1	1
2	2
3	3
4	4
5	5
6	6

ЦЕПЬ	→
4	4
3	3
2	2
1	1

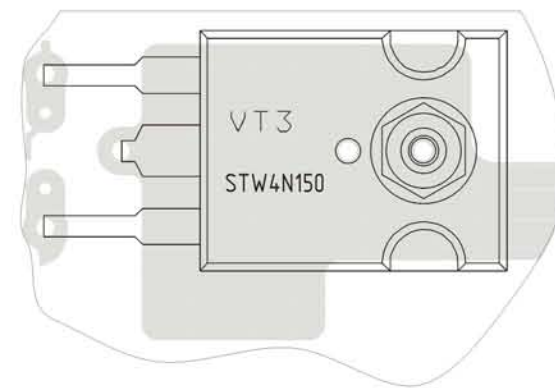
ЦЕПЬ	→
1	1
2	2
3	3
4	4
5	5

Рис.2 Вид спереди

Б



Б (вариант)



Изм.	Лист	№ докум.	Подп.	Дата

Перв. примен.

Справ. №

Подп. и дата

Инв. № дцкл.

Взам. инв. №

Подп. и дата

Инв. № подл.

Рис.3 Вид сзади

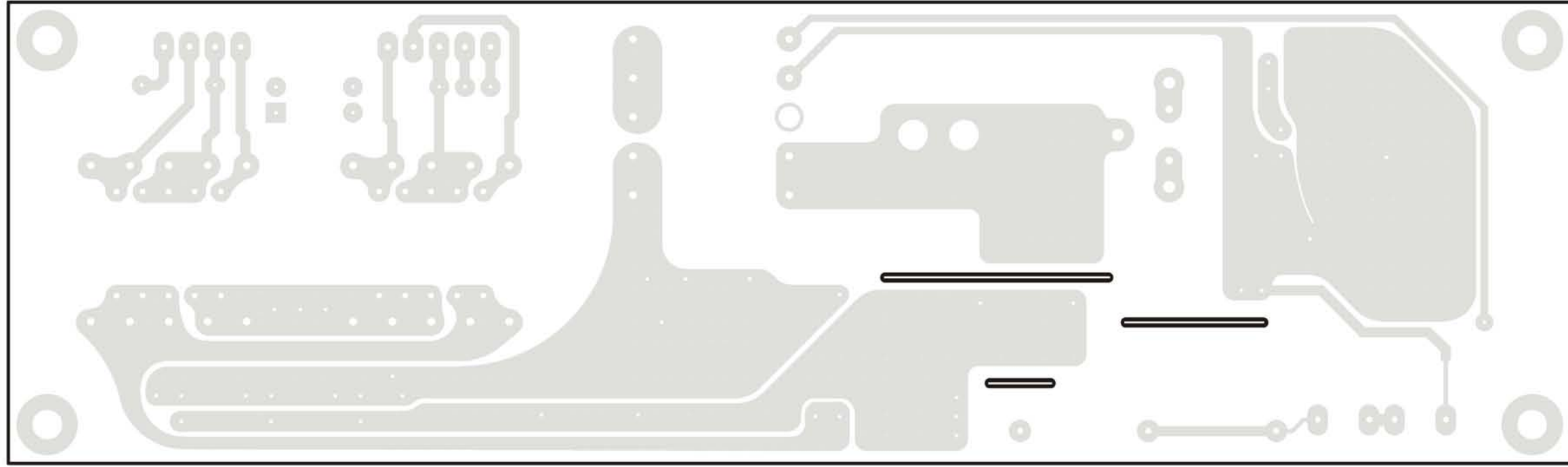
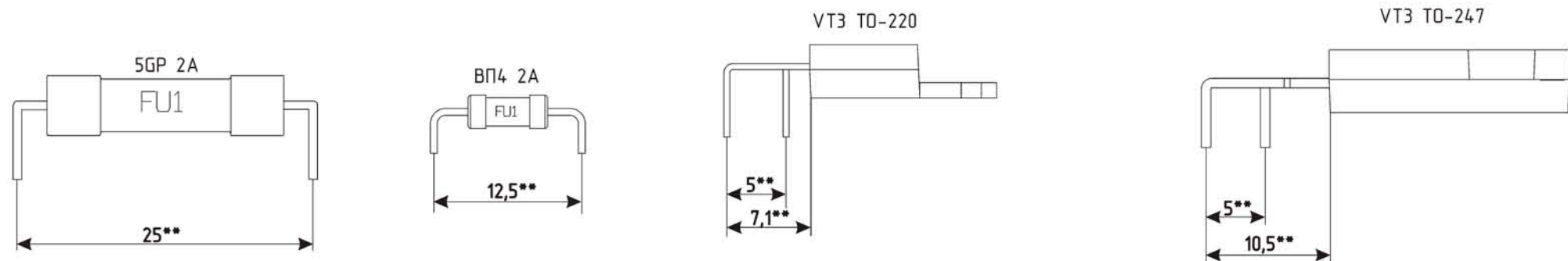


Рис.4



Изм.	Лист	№ докум.	Подп.	Дата

Согласовано:

Утверждаю:

Техн.директор _____ Медведев Е.И.

Гл. конструктор _____ Гладышев О.М.

Нач. цеха сборки п/п _____ Бондаренко И.В.

Дата "___" _____ 2013 г.

Нач. ОТК _____ Редькин В. П.

Исполнитель _____ Комарова Е.А.

Спецификация

ЭИ.010.008-01 ВД-253, ВД-315 Плата источника питания CONVERTER(1304)

№	Позиция на принципиальной схеме	Наименование	Кол-во	Примечание
		Конденсаторы		
1	C1	1206 X7R - 25 В - 4,7 мкФ	1	
2	C2, C6, C11	1206 X7R - 50 В - 0,1 мкФ	3	
3	C3	ЕСАР(0811) - 35 В - 100,0 мкФ	1	
4	C4	1206 NPO - 50 В - 0,033 мкФ	1	
5	C5	1206 NPO - 50 В - 0,01 мкФ	1	
6	C7, C20, C21, C23	1206 X7R - 50 В - 1,0 мкФ	4	
7	C8	1206 NPO - 50 В - 220 пФ	1	
8	C9	2220 X7R - 1000 В - 0,1 мкФ	1	
9	C10	1206 NPO - 50 В - 2200 пФ	1	
10	C12, C22	1206 NPO - 50 В - 1000 пФ	2	
11	C13, C24, C25	ЕСАР(0811) - 160 В - 10,0 мкФ	3	
12	C14-C19, C26-C29	1206 X7R - 100 В - 0,1 мкФ	10	
		Микросхемы		
13	DA1	UC2842 (SOIC8)	1	
14	DA2	IRS21531DS (SOIC8)	1	Допускается IRS21530D (SOIC8)
		Предохранители		
15	FU1	5GP 2 А 250 В	1	
		Резисторы		
16	R1	1206 15 кОм [153]	1	
17	R2, R4, R5, R28	1206 20 кОм [203]	4	
18	R3	1206 3,6 кОм [362]	1	
19	R6, R8, R11, R15	1206 390 кОм [394]	4	
20	R7, R12, R25	1206 1,5 кОм [152]	3	
21	R9	1206 510 Ом [511]	1	
22	R10, R22, R24, R27	1206 5,1 кОм [512]	4	
23	R13	1206 51 Ом [510]	1	
24	R14, R16, R21, R23	1206 15 Ом [150]	4	
25	R18, R19, R20	1206 3 Ом [3R0]	3	
26	R26	1206 200 Ом [201]	1	
		Трансформаторы		
27	TU1, TU2	ЭИ.011.008 Трансформатор E13/7/4 (58x23x23)	2	
		Оптроны		
28	U1	TLP621 (DIP4/7,5)	1	Допускается PC817 (DIP4/7,5)
		Диоды		
29	VD1	STTH112A (SMA)	1	
30	VD3, VD7	VS-10MQ060NTR (SMA)	2	
31	VD4, VD12	US1(J-M) (SMA)	2	Допускается STTH112A (SMA)
32	VD5	STTH212S (SMC)	1	
33	VD10, VD11	BAS16 (SOT-23)	2	
34	VD13	BZX84-C12.215 (SOT-23)	1	
		Транзисторы		
35	VT1	MMBT4401 (SOT-23)	1	
36	VT2	IRLML9303TRPBF (SOT-23)	1	Допускается IRLML5103 (SOT-23)
37	VT3	STP4N150 (TO-220)	1	Допускается STW4N150 (TO-247)
38	VT4	IRLML0030TRPBF (SOT-23)	1	
39	VT5, VT6	IRFR120ZPBF (D-PAK)	2	
40	VT7, VT8	PBSS5350 (SOT-23)	2	
41	VT9	ST83003 (SOT-223)	1	Допускается MJD340 (D-PAK)
		Разъемы		
42	XP1	Вилка PW10-06-M	1	
43	XP2	Вилка PW10-04-M	1	
44	XP3	Вилка PW10-05-M	1	
		Печатная плата		
45		ЭИ.050.008 Печатная плата CONVERTER(1304)	1	
		Дроссели		
46	L1	ЭИ.011.007 Дроссель E20/10/6 (160x39)	1	
		Прочее		
47		Радиатор FK-301	1	Только для VT3 в корпусе TO-220