

Перв. примен.

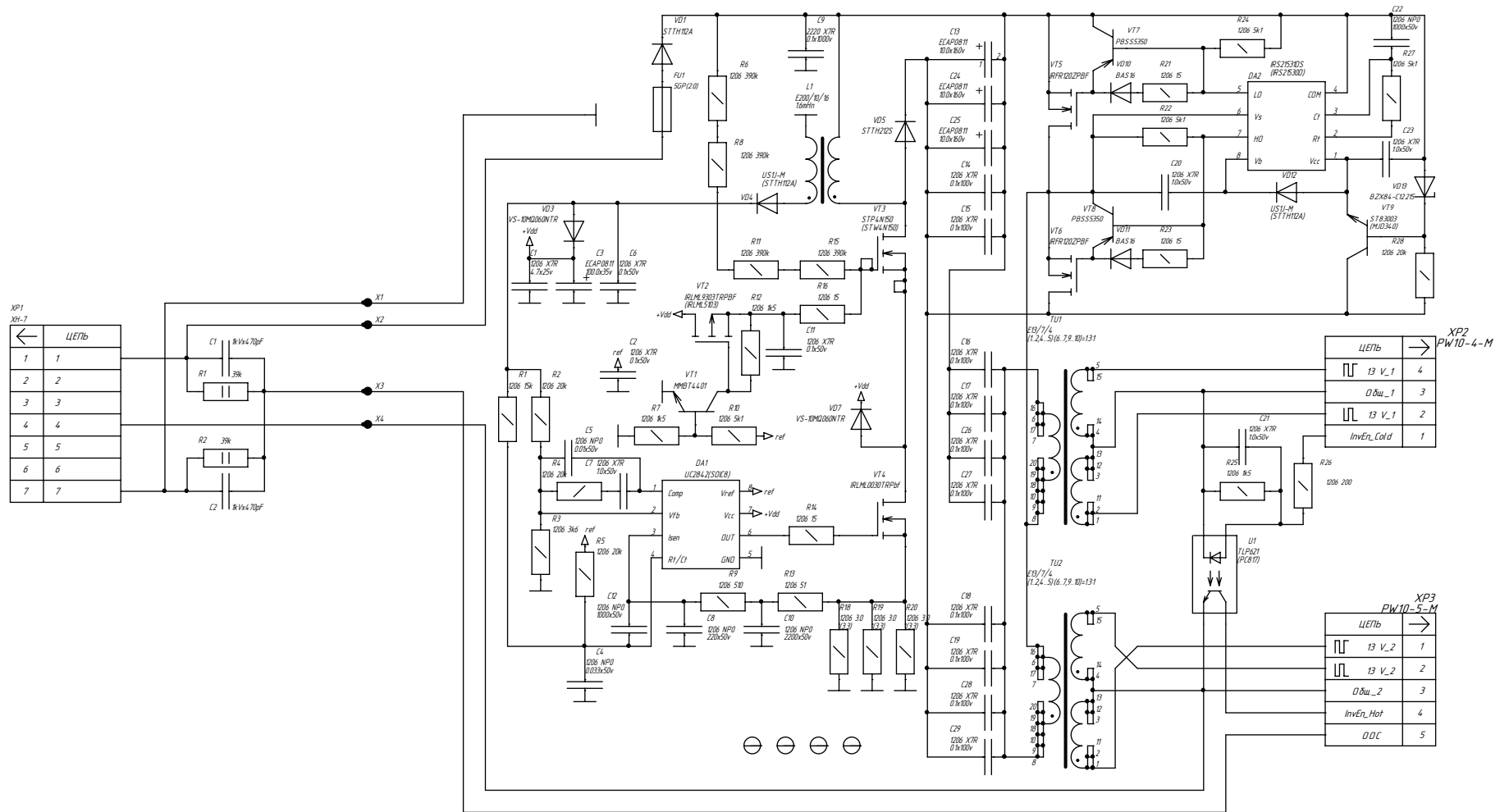
Справ. №

Подп. и дата

Взам. инв. № Инв. № дубл

Подп. и дата

Инв. № подл.



XP1
XN-7

ЦЕПЬ	№
1	1
2	2
3	3
4	4
5	5
6	6
7	7

XP2
PW10-4-M

ЦЕПЬ	№
13 V_1	4
Общ_1	3
13 V_1	2
Inver_Col_d	1

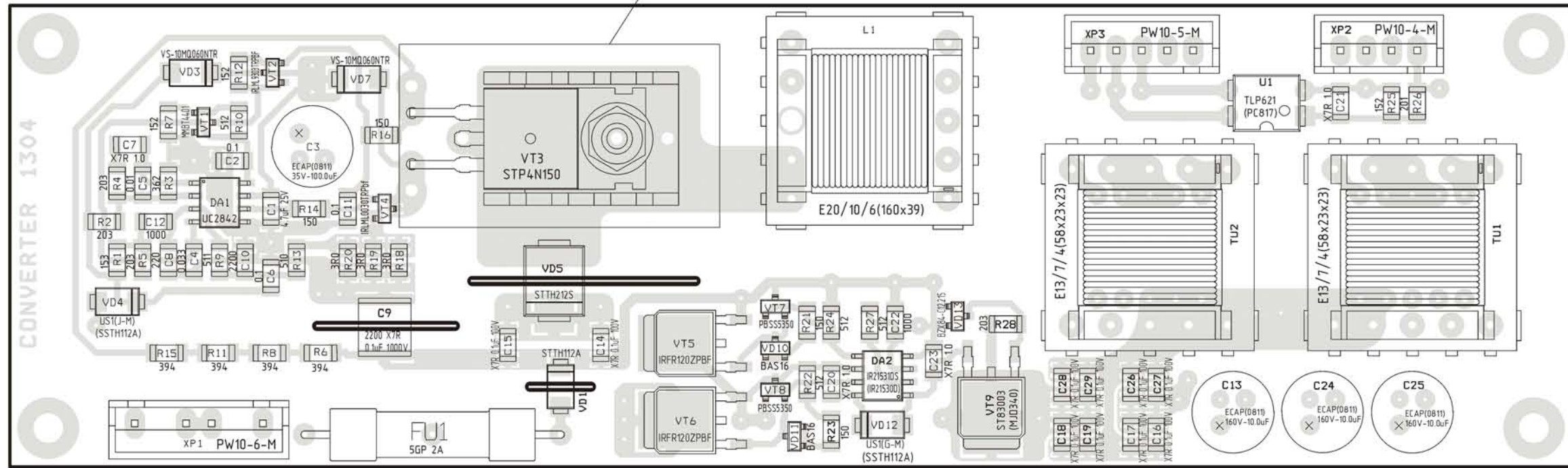
XP3
PW10-5-M

ЦЕПЬ	№
13 V_2	1
13 V_2	2
Общ_2	3
Inver_Hot	4
ОДС	5

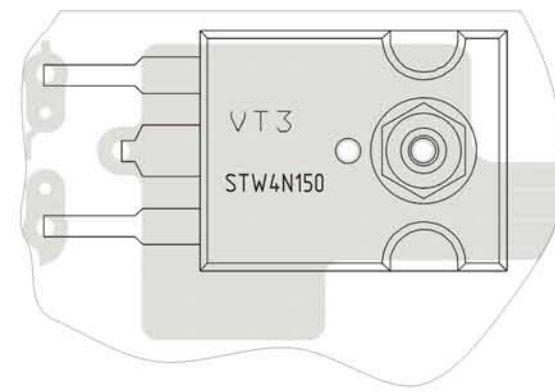
Изм.	Лист	№ докум.	Подп.	Дата	CONVERTER(1304)+SUB -540	Лит.	Масса	Масштаб
Разраб.	Комарова			25.07.13				
Пров.	Беленький							
Т.контр.	Медведев					Лист	Листов	
Н.контр.						ЗАО "ЭлектроИнтел"		
Утв.	Гладышев							

Рис.2 Вид спереди

Б



Б (вариант)



Изм.	Лист	№ докум.	Подп.	Дата

Рис.3 Вид сзади

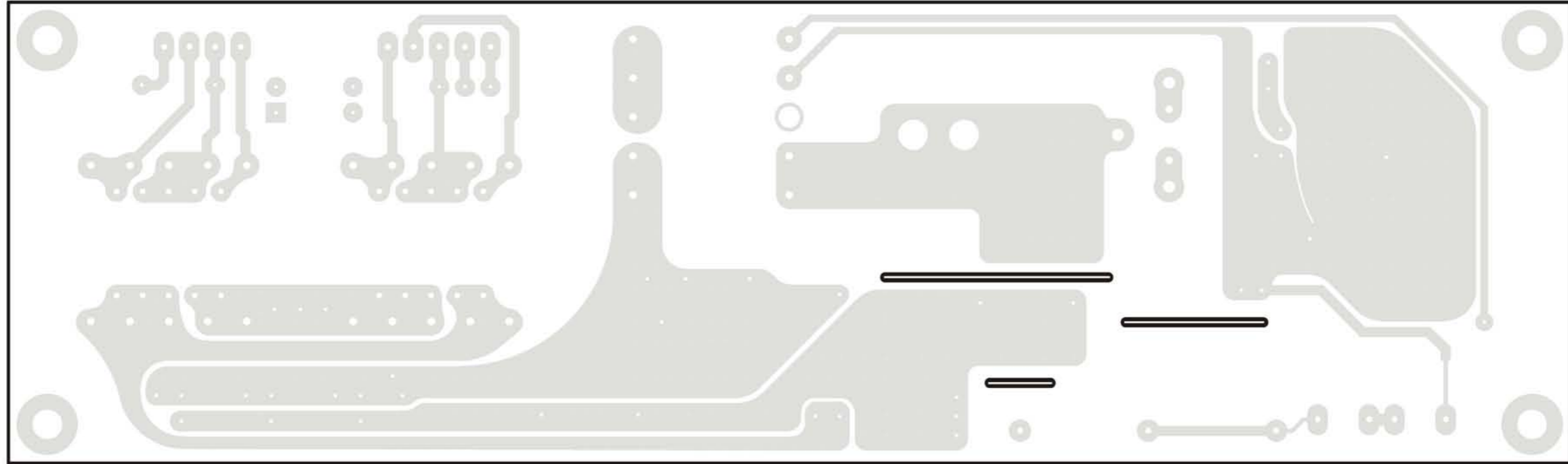
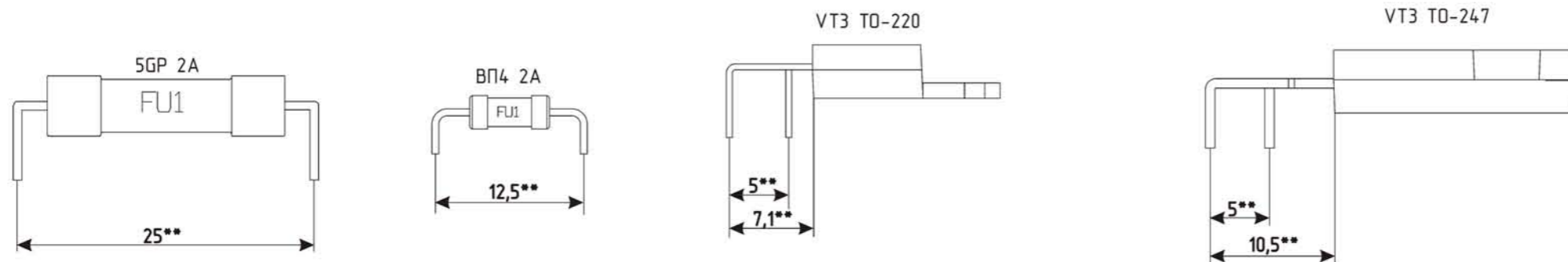


Рис.4



Изм.	Лист	№ докум.	Подп.	Дата

SUB_CONVERTER-UDC-30AC(1209) МОНТАЖНАЯ СХЕМА

