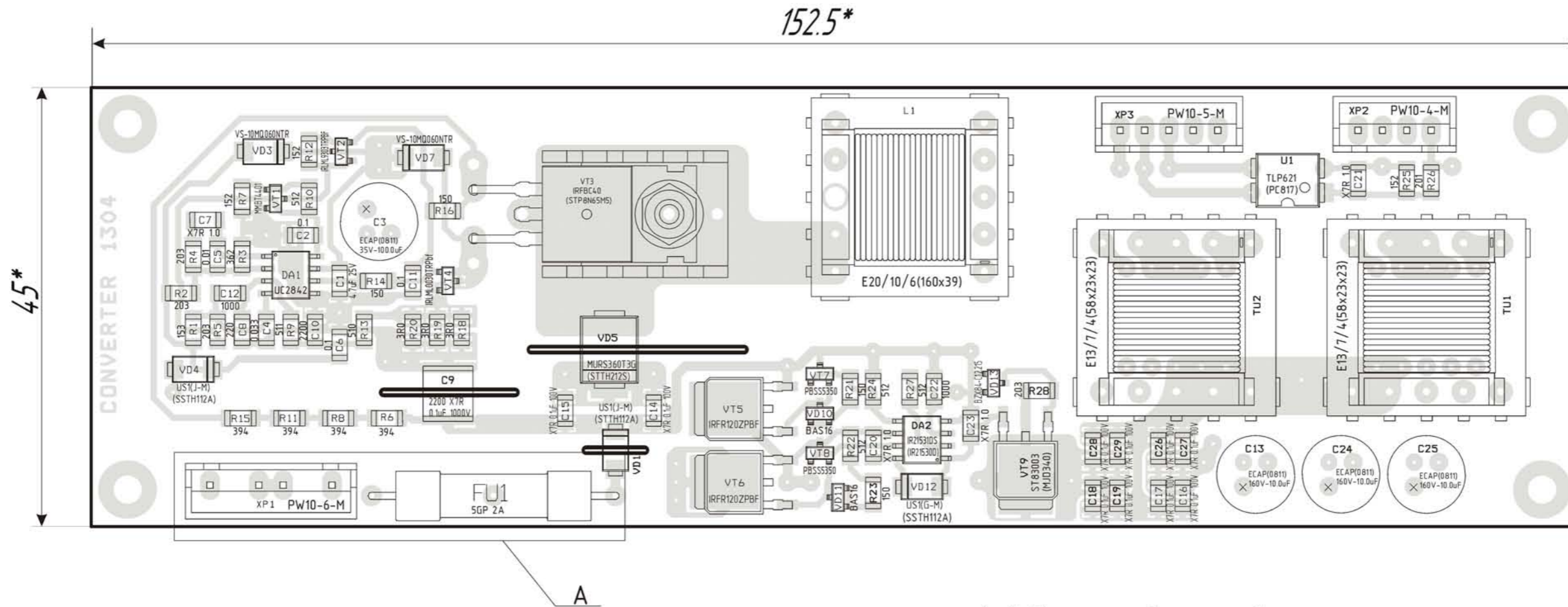
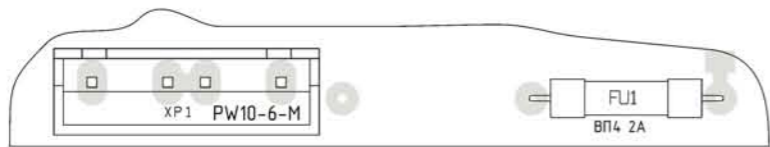


Изм.	Лист	№ докум.	Подп.	Дата	CONVERTER(1304)+SUB -310	Лит.	Масса	Масштаб
Разраб.	Комарова			25.07.13				
Пров.	Беленький							
Т.контр.	Медведев					Лист	Листов	
Н.контр.						ЗАО "ЭлектроИнтел"		
Утв.	Гладышев							

Рис.1 Вид спереди



A (вариант)



1. * Размеры для справок.
2. Элементы C3, C13, C24, C25, FU1, U1, L1, TU1, TU2, XP1, XP2, XP3 установить до упора.
3. Припой ПОС-61 ГОСТ 21930-76.
4. ** Размеры обеспечиваются инструментом.
5. Плату после сборки покрыть компаундом органическим Пентэласт-712, элементы XP1, XP2, XP3 от покрытия предохранить.

Обозначение	Рис.
ЭИ.010.008	1, 3, 4
ЭИ.010.008-01	2, 3, 4

					ЭИ.010.008 СБ		
Изм.	Лист	№ докум.	Подп.	Дата	Плата источника питания Converter(1304) Схема электрическая принципиальная		
					Лит.	Масса	Масштаб
Разраб.		Комарова Е.А.					2:1
Проб.		Беленький М.А.					
Т.контр.		Медведев Е.И.			Лист 1	Листов 1	
Н.контр.					ЗАО "Электройнтел"		
Утв.		Гладышев О.М.			Копировал Формат А3		

Перв. примен.

Справ. №

Подп. и дата

Инв. № дцкл.

Взам. инв. №

Подп. и дата

Инв. № подл.

Рис.3 Вид сзади

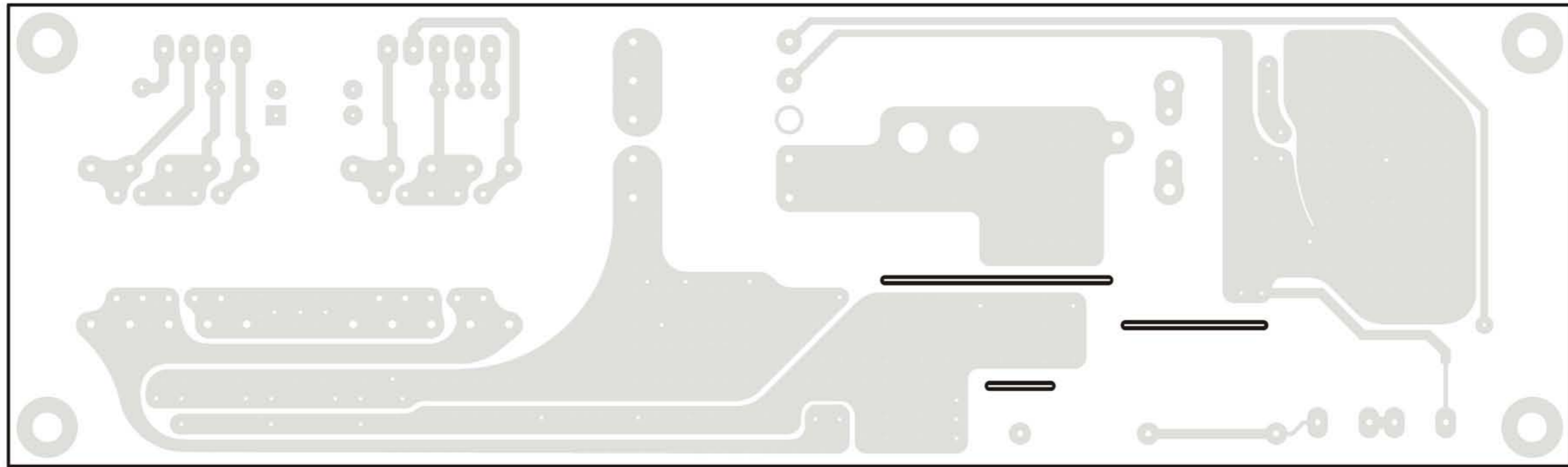
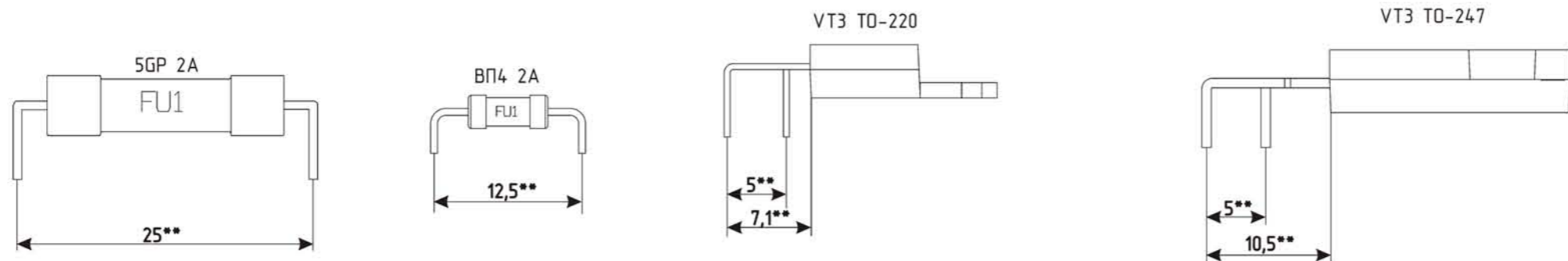


Рис.4



Изм.	Лист	№ докум.	Подп.	Дата

SUB_CONVERTER-UDC-30AC(1209) МОНТАЖНАЯ СХЕМА

