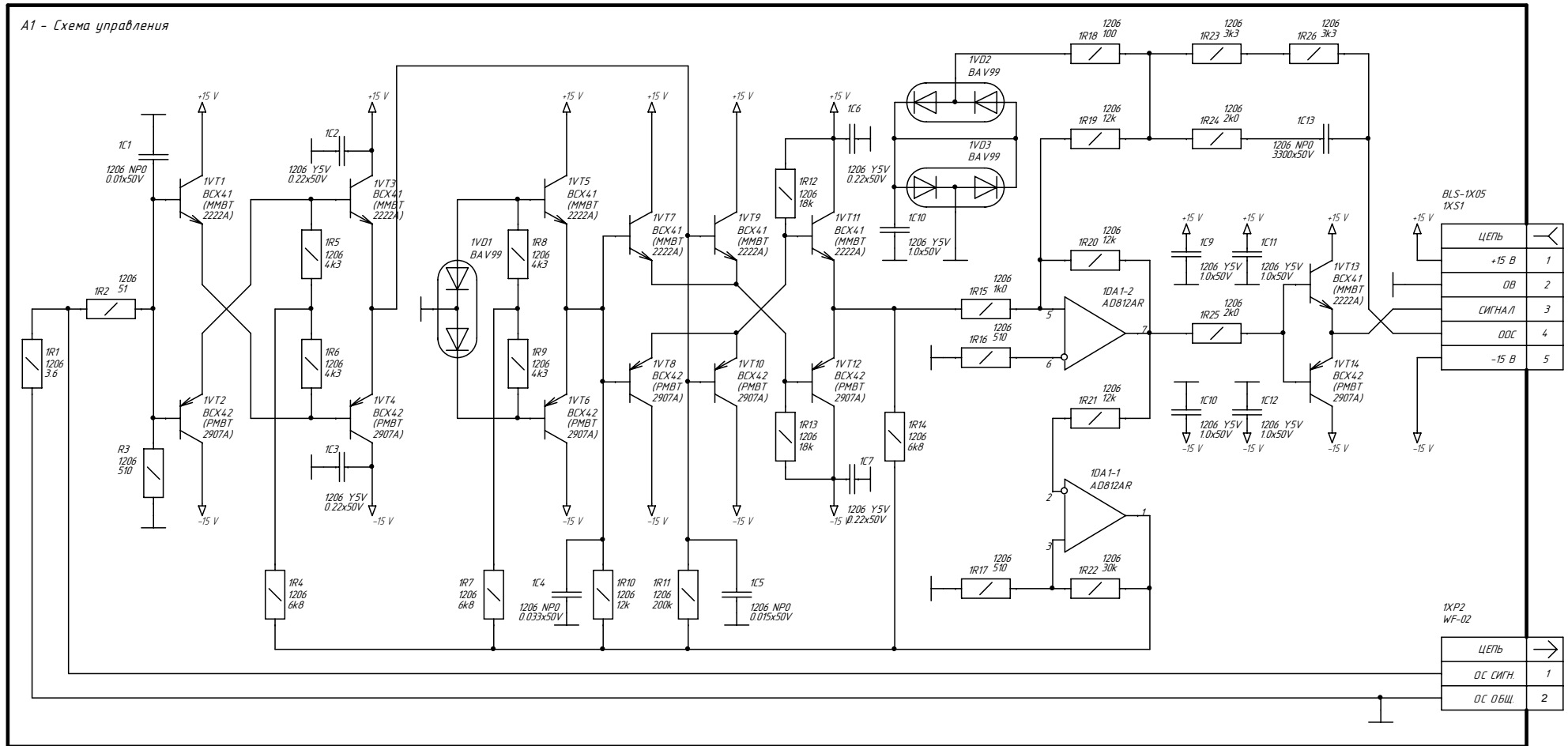


# Схема управления (1125)



ВД-160 01.1000 ЭЗ Схема управления (KEY-CHIP)



# Схема управления (1125)

Согласовано:

Утверждаю:

Гл. конструктор \_\_\_\_\_ Гладышев О.М.

Исп. директор \_\_\_\_\_ Хлыстов И.В.

Техн. директор \_\_\_\_\_ Медведев Е.И.

Дата " \_\_\_\_ " \_\_\_\_\_ 2011 г.

Нач. цеха сборки п/п \_\_\_\_\_ Бондаренко И.В.

Исполнитель: \_\_\_\_\_ Солдатова М.С.

## Спецификация

ВД-160 01.2000 ЭЗ Система управления (KEY-CHIP)

ВД-180 01.2000 ЭЗ Система управления (KEY-CHIP)

ВД-201 01.1000 ЭЗ Схема управления (KEY-CHIP)

№	Позиция на принципиальной схеме	Наименование	Кол-во	Примечание
		<b>Конденсаторы</b>		
1	C1	1206 NP0 50 В 0.01 мкФ	1	
2	C2, C3, C6, C7	1206 Y5V 50 В 0.22 мкФ	4	
3	C4	1206 NP0 50 В 0.033 мкФ	1	
4	C5	1206 NP0 50 В 0.015 мкФ	1	
5	C8-C12	1206 Y5V 50 В 1.0 мкФ	5	
6	C13	1206 NP0 50 В 3300 пФ	1	Допускается 1206 NP0 50 В 3000 пФ
		<b>Микросхемы</b>		
7	DA1	AD812AR	1	
		<b>Резисторы</b>		
8	R1	1206 3.6 Ом	1	
9	R2, R18	1206 51 Ом	2	
10	R3, R16, R17	1206 510 Ом	3	
11	R4, R7, R14	1206 6.8 кОм	3	
12	R5-R9	1206 4.3 кОм	4	
13	R10	1206 11 кОм	1	
14	R11	1206 200 кОм	1	
15	R12, R13	1206 18 кОм	2	
16	R15	1206 1 кОм	1	
17	R19	1206 6,2 кОм	1	
18	R21	1206 12 кОм	1	
19	R20	1206 10 кОм	1	
20	R22	1206 30 кОм	1	
21	R23, R26	1206 3.3k Ом	2	
22	R24, R25	1206 2 кОм	2	
		<b>Диоды</b>		
23	VD1-VD3	BAV99	3	
		<b>Транзисторы</b>		
24	VT1, VT3, VT5, VT7, VT9, VT11, VT13	BCX41 (MMBT 2222A)	7	PMBT4401
25	VT2, VT4, VT6, VT8, VT10, VT12, VT14	BCX42 (PMBT 2907A)	7	PMBT4403
		<b>Соединитель</b>		
26	XP2	Вилка PW10-2-M	1	
27	XS1	Розетка PWC10-5-F	1	
		<b>Печатная плата</b>		
28		Печатная плата KEY-CHIP	1	