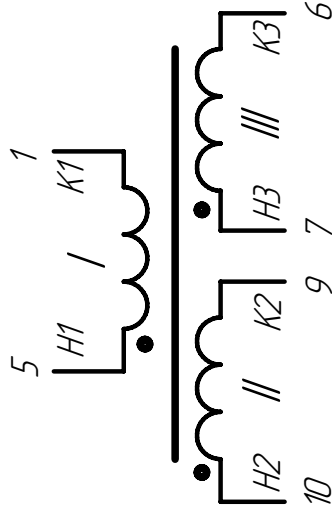
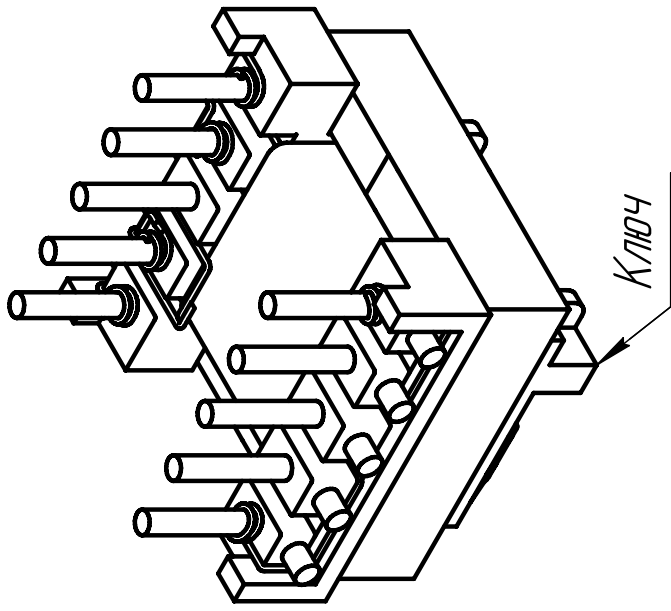
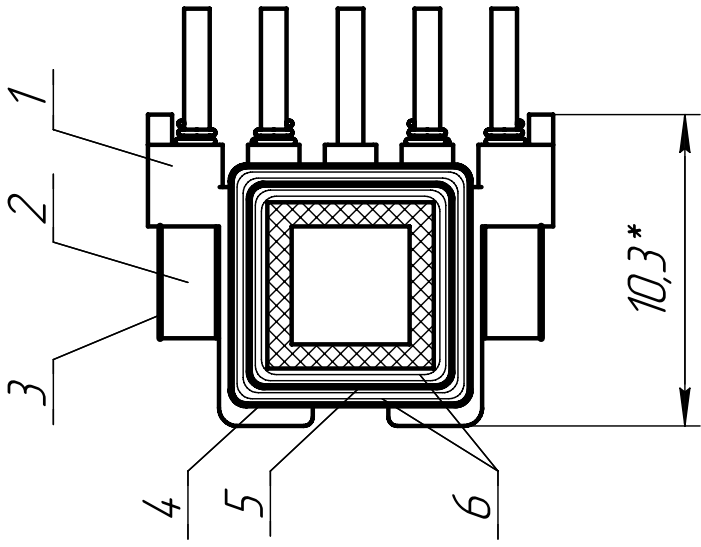
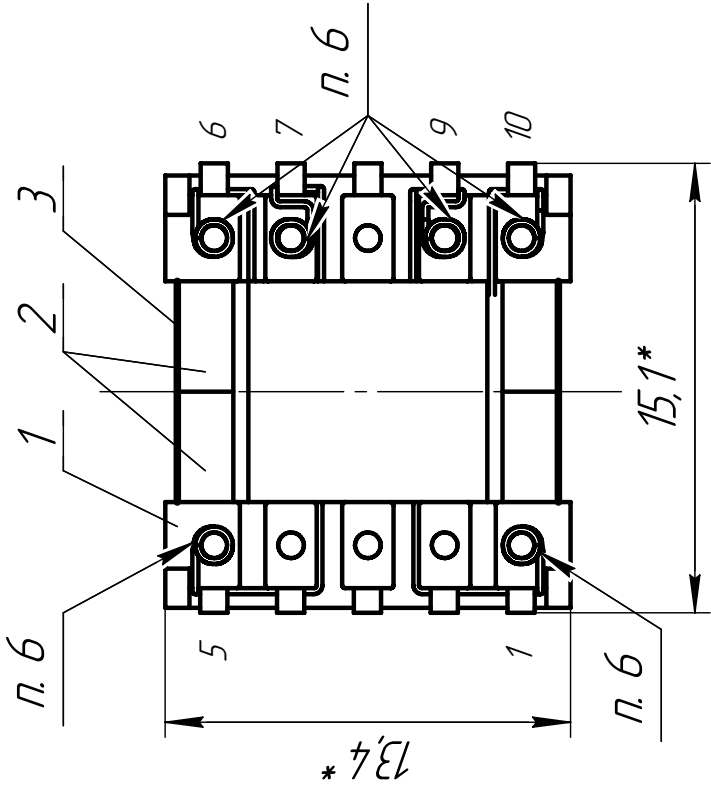


ЭИ.011.009 СБ



Номер обмотки	Порядок намотки	Провод		Число витков в ряду	Кол-во витков в ряду	Кол-во рядов	Номер вывода	Изоляция	Индуктивность	
		Поз.	Марка						мГн	при КЗ обмоток II, III мкГн
I	1	поз.6	ПЭВТЛ-2,0,2	46	30+16	2	1-5	поз.5	≥ 1,1	≤ 15
II	2	поз.6	ПЭВТЛ-2,0,2	30	15	2	9-10	-	-	-
III	3	поз.6	ПЭВТЛ-2,0,2	30	15	2	6-7	поз.4	-	-

Данные обмоток

- * Размеры для справок.
- Намотку производить согласно таблице.
- Провод укладывать в прорези каркаса согласно чертежу.
- Обмотку I изолировать двумя слоями ленты поз. 5.
- Обмотку II изолировать двумя слоями ленты поз. 4.
- Паять припоем ПОС-61 ГОСТ 21931-76.
- Детали магнитопровода поз. 2 собрать встык без зазора.
- Обмотать по периметру двумя слоями ленты поз. 3.
- После сборки трансформатор пропитать компаундом КП-50М.
- Сопротивление изоляции между обмотками I и II, I и III не менее 10 МОм. Измерять мегаомметром с выходящим напряжением 5000 В.

ЭИ.011.009 СБ		Лист	Масса	Масштаб
Трансформатор			-	4:1
Е13-7-4(46x30x30)		Лист	Листов	1
ЗАО "Электройнтел"				

Лист № 1

Лист № 1

Лист № 1

Лист № 1

Лист № 1

Лист № 1