

ЭЛ 9001101ИЕ

Схема электрическая принципиальная трансформатора базового

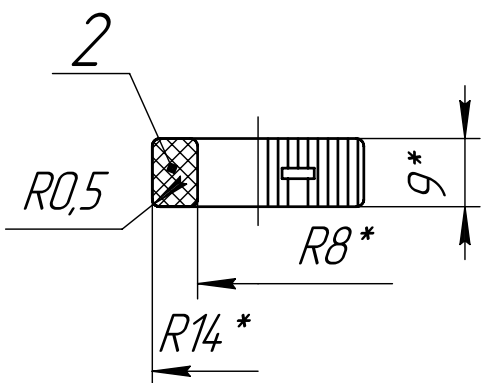


Рис. 1

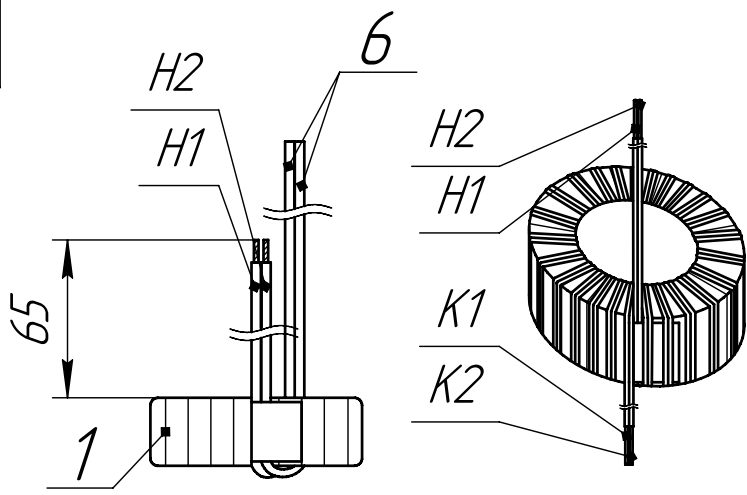


Рис. 2

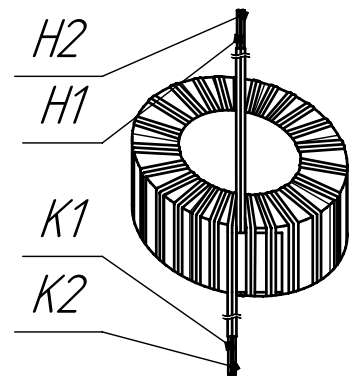


Рис. 3

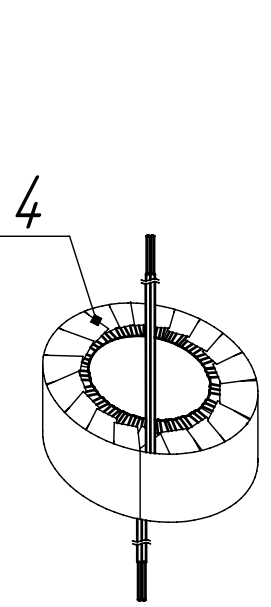
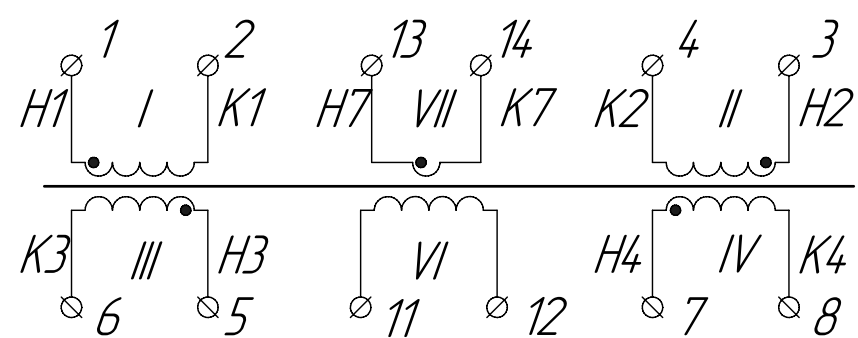


Рис. 4

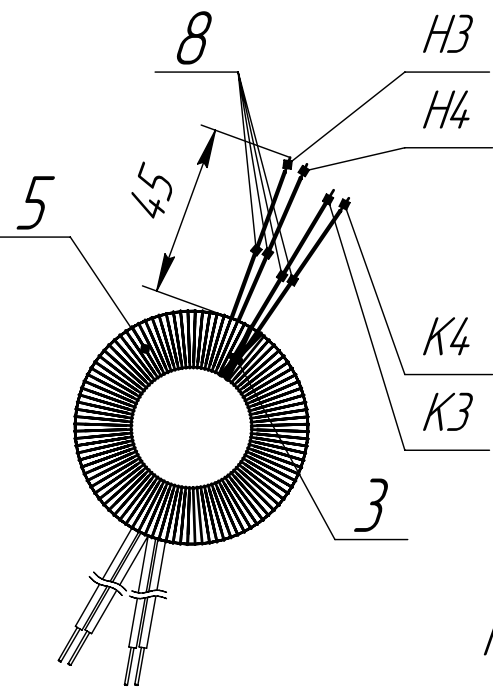


Рис. 5

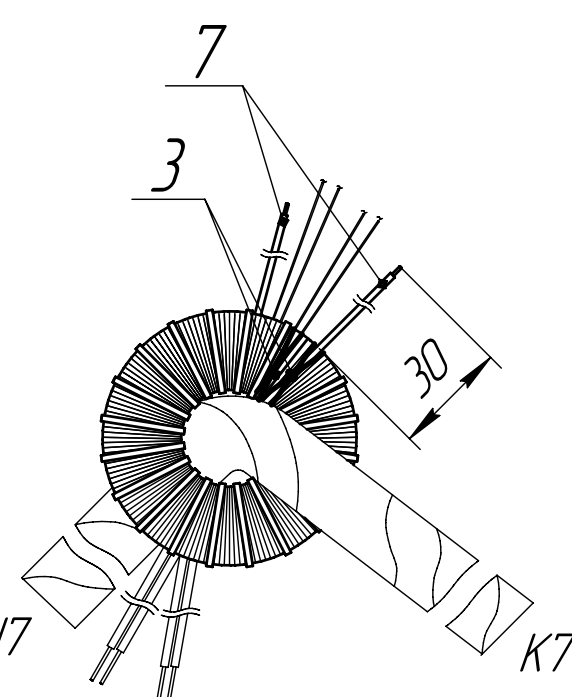


Рис. 6

1. \* Размеры для справок.
2. Обмотать дет. поз.2 лентой поз.1 с 50% перекрытием по внешней поверхности дет. поз.2. Концы ленты закрепить скотчем двухсторонним.
3. Обмотки I,II выполнить согласно таблице проводом поз.6. Начало обмоток закрепить скотчем двухсторонним. Длина выводов -  $65 \pm 3$  мм.
4. Обмотать трансформатор скотчем малярным поз.4., закрепляя концы обмоток I,II, согласно рис.4.
5. Обмотки III,IV выполнить двумя проводами поз.5 согласно таблице. Перед намоткой на концы проводов поз.5 надеть изоляционные трубки поз.8 и закрепить нитью поз.3. Изоляцию между слоями обмоток выполнить лентой поз.1 с 50% перекрытием по внешней поверхности дет. поз.2. Концы ленты закрепить скотчем двухсторонним. На концы обмоток надеть изоляционные трубки поз.8 и закрепить нитью поз.3. Длина выводов -  $45 \pm 3$  мм.
6. Обмотку VI выполнить согласно таблице проводами поз.7, распределив провод равномерно по длине окружности трансформатора. Начало и конец обмотки закрепить нитью поз.3. Длина выводов -  $30 \pm 3$  мм.
7. Обмотка VII показана условно на рис.6, выполнить ее при установке трансформатора на плату инвертора, вывод H7 длиной 5 мм припаять к плате инвертора, вывод K7 оставить свободным (черт ВД-200 АД 01.1000 СБ).
8. Концы выводов обмоток I,II,III,IV,VI зачистить на длину 5...7 мм.
9. Концы выводов обмоток I,II,VI залудить припоем ПОС-61 ГОСТ 21931-76.
10. Маркировать обмотки II,IV.

Данные обмотки

№ обмоток	Тип обмоток	Провод		Число витков
		марка	диаметр, мм	
I,II	Бифилярная	МГТФ	$0,2 \text{ мм}^2$	25
III,IV	Бифилярная виток к витку	ПЭТВ-2	0,28	100
VI	Равномерно распределить по длине окружности	МГТФ	$0,35 \text{ мм}^2$	18
VII		ПВЗ	6,0	1

ЭИ.011.006 СБ

				Трансформатор базовый Сборочный чертеж			Лист	Масса	Масштаб
Изм.	Лист	№ докум.	Подп.	Дата					
Разраб.		Комарова Е.А.		12.07.12					
Пров.		Беленький М.А.							
Т.контр.		Медведев Е.И.							
Н.контр.									
Утв.		Гладышев О.М.							
								Лист	Листов
								ЗАО "Электроинтел"	

Перв. примен.

Справ. №

Подп. и дата

Инд. № дубл.

Взам. инв. №

Подп. и дата

Инд. № подл.