

ЭИ.011.018 СБ

Перв. примен.

Справ. №

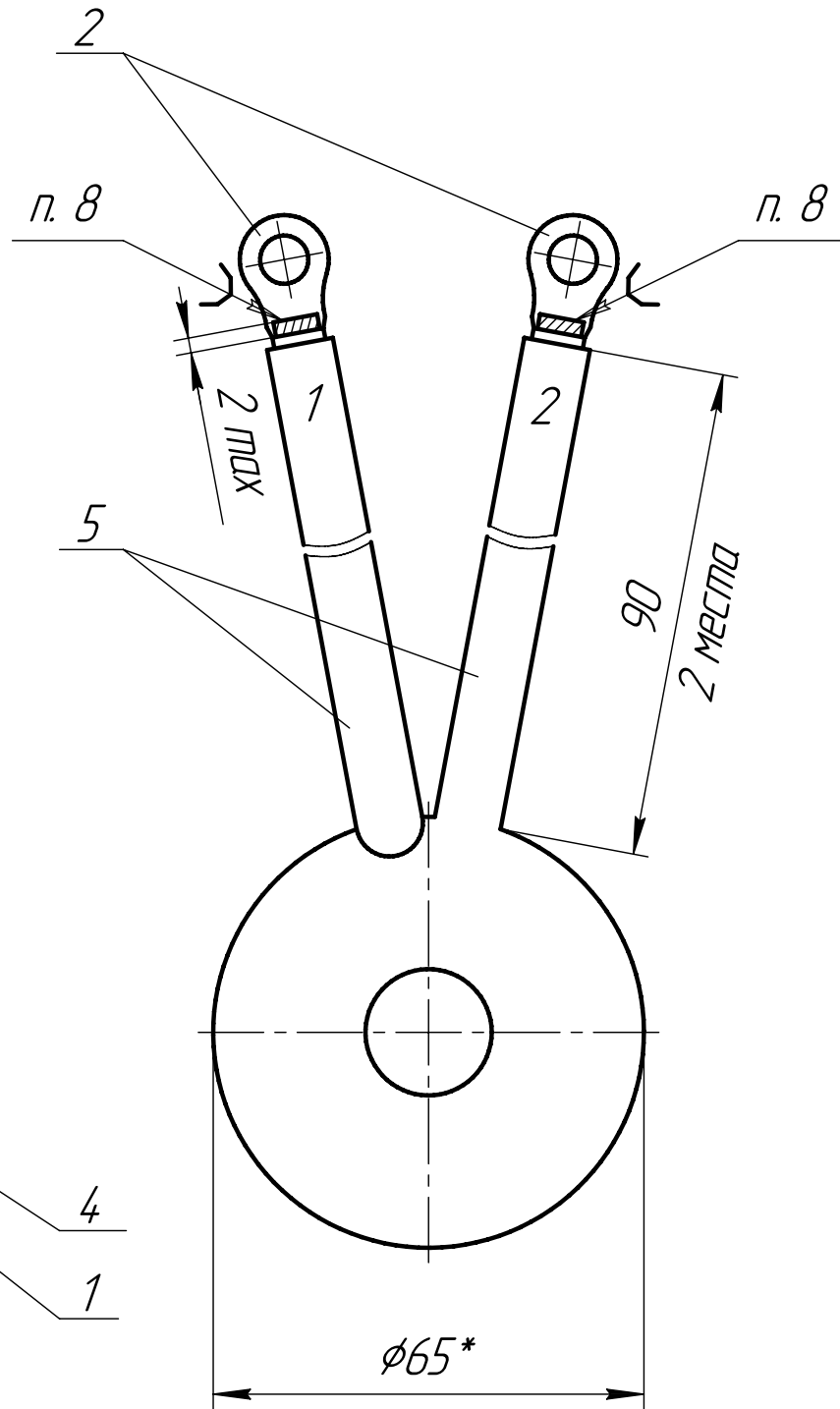
Подп. и дата

Изм. № дцкл.

Взам. инв. №

Подп. и дата

Изм. № подл.



Данные обмоток

Провод	Жгут		Число витков	Тип намотки	Изоляция выводов	Тип выводов	Индуктивность, мкГн
	Кол-во проводов в жгуте	Длина жгута, м					
Поз.4 ПЭТВ-2 0,28	180	1,7	12	Кольцевая однослойная	Поз.5	Проводам обмотки на клеммы поз.2	7,0...8,0

- * Размеры для справок.
- Намотку производить согласно таблице.
- Длина выводов – согласно чертежу.
- Обеспечить 10...12 скруток на 1 м длины жгута.
- Выводы изолировать трубкой поз. 5. Не допускать отсутствия изоляции в местах контакта первого и последнего витков.
- Выводы крепить к магнитопроводу поз. 1 нитью поз. 3. Не допускать повреждения изоляции выводов нитью.
- Концы выводов для установки клемм поз. 2 лудить на длину 10...15 мм.
- Припой ПОС-61 ГОСТ 21931-76.
- Дроссель пропитать компаундом кремний-органическим.

				ЭИ.011.018 СБ				
Изм.	Лист	№ докум.	Подп.	Дата	Дроссель токоограничивающий Сборочный чертеж	Лит.	Масса	Масштаб
Разраб.	Гладышева М.И.			22.07.2013				1:1
Пров.	Беленький М.А.					Лист	Листов	1
Т.контр.	Медведев Е.И.				ЗАО "Электройнтел"			
Н.контр.								
Утв.	Гладышев О.М.				Формат А3			